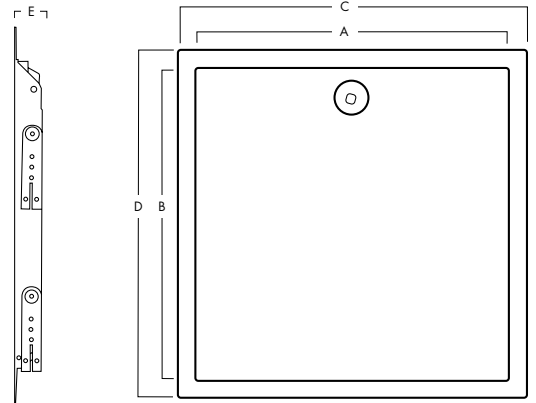




Salpalukollinen tarkastusluukku

- teräksinen, saranoitu tarkastusluukku
- mattapintainen vakiovalkoinen, RAL 9016
- seinään ja kattoon
- salpalukitus
- yksittäispakattu (kutistemuovi)



Nimike-tunnus	Asennusaukko (A, B) mm	Ulkomitat (C, D) mm	Paksuus (E) mm	Myynti-yksikkö	Kpl/paketti
103500	150 x 150	185 x 185	26	kpl	10
103501	200 x 200	235 x 235	26	kpl	10
103502	300 x 300	335 x 335	26	kpl	10
103503	400 x 400	435 x 435	26	kpl	10
103504	500 x 500	535 x 535	26	kpl	6
103505	600 x 600	635 x 635	26	kpl	6
103345	Tarkastusluukun avain				

Ota yhteyttä!

Inlook Oy

Materiaalipalvelut
020 7589 200
etunimi.sukunimi@inlook.fi

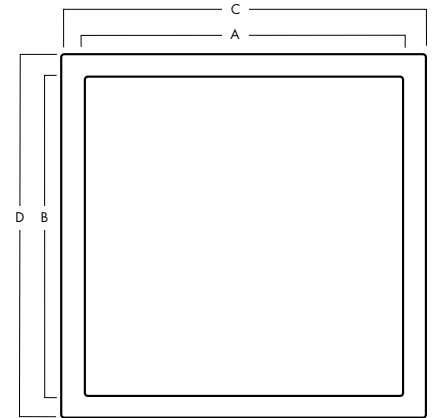
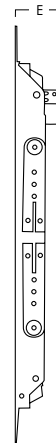
Sahaajankatu 1
00880 Helsinki

info@inlook.fi



Push-up tarkastusluukku

- teräksinen, saranoitu tarkastusluukku
- mattapintainen vakiovalkoinen, RAL 9016
- seinään ja kattoon
- push-up automaattilukitus
- yksittäispakattu (kutistemuovi)



Nimike-tunnus	Asennusaukko (A, B) mm	Ulkomitat (C, D) mm	Paksuus (E) mm	Myynti-yksikkö	Kpl/paketti
103600	200 x 200	235 x 235	38	kpl	10
103601	300 x 300	335 x 335	38	kpl	10
103602	400 x 400	435 x 435	38	kpl	10
103603	500 x 500	535 x 535	38	kpl	6
103604	600 x 600	635 x 635	38	kpl	6

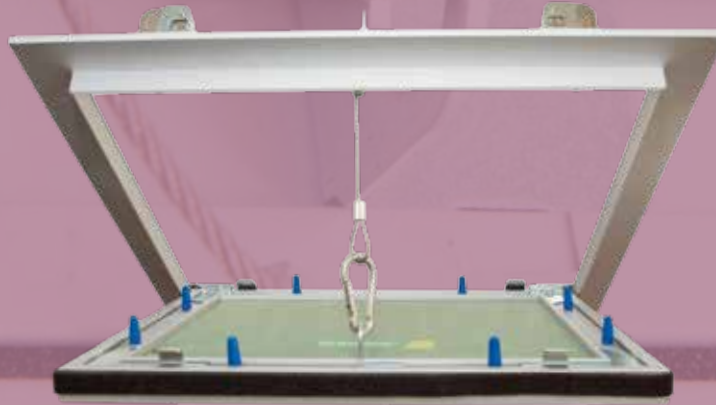
Ota yhteyttä!

Inlook Oy

Materiaalipalvelut
020 7589 200
etunimi.sukunimi@inlook.fi

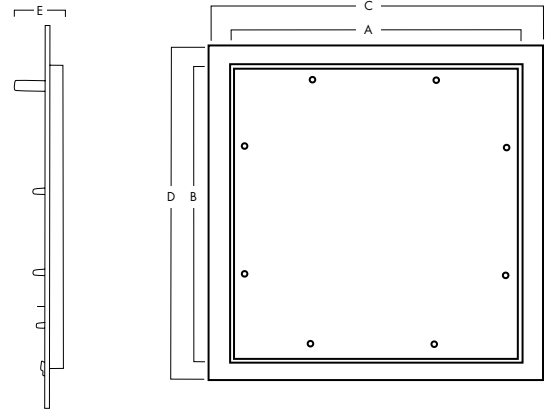
Sahaajankatu 1
00880 Helsinki

info@inlook.fi



Push-up hiussaumaluukku

- kipsikantinen hiussaumaluukku
- anodisoitu alumiinirunko
- seinään ja kattoon
- irroitettavissa oleva kansi kosteudenkestävää kipsilevyä
- kannen ja kehyksen välissä tiiviste
- push-up automaattilukitus
- yksittäispakattu (kutistemuovi)



Nimike-tunnus	Asennusaukko (A, B) mm	Ulkomitat (C, D) mm	Paksuus (E) mm	Myynti-yksikkö	Kpl/paketti
103700	200 x 200	245 x 245	55	kpl	2
103701	300 x 300	345 x 345	55	kpl	2
103702	400 x 400	445 x 445	55	kpl	2
103703	500 x 500	545 x 545	55	kpl	2
103704	600 x 600	645 x 645	55	kpl	2

Ota yhteyttä!

Inlook Oy

Materiaalipalvelut
020 7589 200
etunimi.sukunimi@inlook.fi

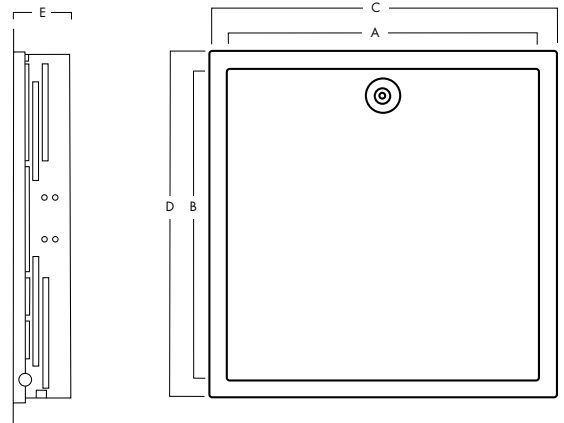
Sahaajankatu 1
00880 Helsinki

info@inlook.fi



Puolen tunnin paloluukku

- tyyppihväksytty teräksinen paloluukku (VTT-RTH-00032-11)
- ääneneristävyys 39 dB ($D_{n,e,w}$) ISO 140-10 ja ISO 717-1 standardien mukaan
- mattapintainen värivalmis valkoinen, RR110
- seinäpintoihin
- kuusiokololukko
- asennuskulmat ja ruuvit
- yksittäispakattu (kutistemuovi)



Nimike-tunnus	Asennusaukko (A, B) mm	Ulkomitat (C, D) mm	Paksuus (E) mm	Myyntiyksikkö	Kpl/paketti
101617	200 x 200	221 x 221	50	kpl	4
101618	300 x 300	321 x 321	50	kpl	4
101619	400 x 400	421 x 421	50	kpl	4
101620	500 x 500	521 x 521	50	kpl	2
101613	600 x 600	621 x 621	50	kpl	2

Ota yhteyttä!

Inlook Oy

Materiaalipalvelut
020 7589 200
etunimi.sukunimi@inlook.fi

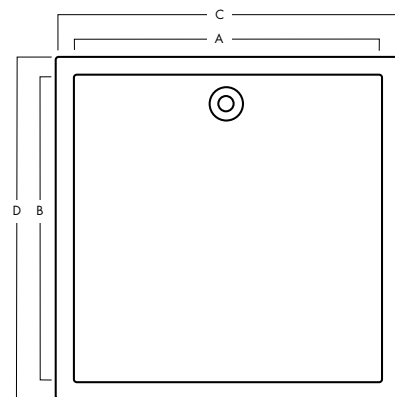
Sahaajankatu 1
00880 Helsinki

info@inlook.fi



Tunnin paloluukku

- tyyppi hyväksytty teräksinen paloluukku (VTT-RTH-00076-13)
- ääneneristävyys 39 dB ($D_{n,e,w}$) ISO 140-10 ja ISO 717-1 standardien mukaan
- mattapintainen värivalmis valkoinen, RR110
- seinäpintoihin
- kuusiokololukko
- asennuskulmat ja ruuvit
- yksittäispakattu (kutistemuovi)



Nimike-tunnus	Asennusaukko (A, B) mm	Ulkomitat (C, D) mm	Paksuus (E) mm	Myyntiyksikkö	Kpl/paketti
102517	200 x 200	221 x 221	57	kpl	4
102518	300 x 300	321 x 321	57	kpl	4
102519	400 x 400	421 x 421	57	kpl	4
102520	500 x 500	521 x 521	57	kpl	2
102516	600 x 600	621 x 621	57	kpl	2

Ota yhteyttä!

Inlook Oy

Materiaalipalvelut
020 7589 200
etunimi.sukunimi@inlook.fi

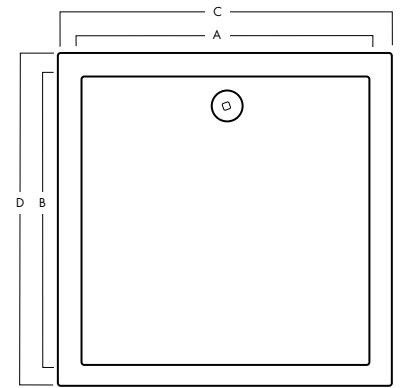
Sahaajankatu 1
00880 Helsinki

info@inlook.fi



Ääntä eristävä tarkastusluukku

- teräksinen, saranoitu ääntä eristävä tarkastusluukku
- ääneneristävyys 40 dB ($D_{n,e,w}$) ISO 10140-2 ja ISO 717-1 standardien mukaan
- mattapintainen vakiovalkoinen, RAL 9016
- seinään ja kattoon
- ilma- ja pölytiivis
- salpalukitus
- yksittäispakattu



Nimike-tunnus	Asennusaukko (A, B) mm	Ulkomitat (C, D) mm	Paksuus (E) mm	Myynti-yksikkö	Kpl/paketti
103920	200 x 200	235 x 235	22	kpl	10
103921	300 x 300	335 x 335	22	kpl	10
103922	400 x 400	435 x 435	22	kpl	10
103923	500 x 500	535 x 535	22	kpl	6
103924	600 x 600	635 x 635	22	kpl	6

Ota yhteyttä!

Inlook Oy

Materiaalipalvelut
020 7589 200
etunimi.sukunimi@inlook.fi

Sahaajankatu 1
00880 Helsinki

info@inlook.fi



Peitelevy

- Ruuvikiinnitteinen teräksinen peitelevy
- Mattapintainen värivalmis valkoinen, RR110
- Reunat kantattu
- Valmiit kiinnitysreijät ruuveille
- Seinään ja kattoon

Nimike-tunnus	Asennusaukko mm	Ulkomitat mm	Ainevahvuus mm	Myynti-yksikkö	Kpl/paketti
100254	140 x 140	200 x 200	0,5	kpl	10
100195	200 x 200	260 x 260	0,5	kpl	10
100197	300 x 300	360 x 360	0,5	kpl	10
100196	400 x 400	460 x 460	0,5	kpl	10
100211	500 x 500	560 x 560	0,5	kpl	10

Ota yhteyttä!

Inlook Oy

Materiaalipalvelut
020 7589 200
etunimi.sukunimi@inlook.fi

Sahaajankatu 1
00880 Helsinki
info@inlook.fi