



INLOOK® NOVA TARKASTUSLUUKUT

- Sisäkattoihin ja väliseiniin
- Linjasaneeraukseen ja korjausrakentamiseen
- Osastoiviin seiniin ja kattoihin

Tarkastusluukut

- SALPALUKOLLINEN TARKASTUSLUUKKU
- PUSH-UP TARKASTUSLUUKKU
- PUSH-UP HIUSSAUMALUUKKU
- ÄÄNTÄ ERISTÄVÄ dB-TARKASTUSLUUKKU
- PEITELEVY
- MAGNEETTIKIINNITTEINEN TARKASTUSLUUKKU

Paloluukut

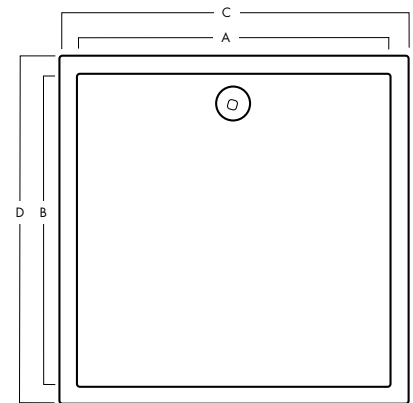
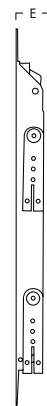
- EI30 PALOLUUKKU
- EI60 PALOLUUKKU

**HETI
VARASTOSTA!**



Salpalukollinen tarkastusluukku

- Teräksinen, saranoitu tarkastusluukku
- Mattapintainen vakiovalkoinen, RAL 9016
- Seinään ja kattoon
- Salpalukitus
- Yksittäispakattu (kutistemuovi)



Nimike-tunnus	Asennusaukko (A, B) mm	Ulkomitat (C, D) mm	Paksuus (E) mm	Myyntiyksikkö	Kpl/paketti
5013016	150 x 150	185 x 185	26	kpl	10
5013017	200 x 200	235 x 235	26	kpl	10
5013018	300 x 300	335 x 335	26	kpl	10
5013019	400 x 400	435 x 435	26	kpl	10
5013020	500 x 500	535 x 535	26	kpl	6
5013021	600 x 600	635 x 635	26	kpl	6
5013022	400 x 800	435 x 835	30	kpl	6

OTA YHTEYTTÄ

Inlook Oy

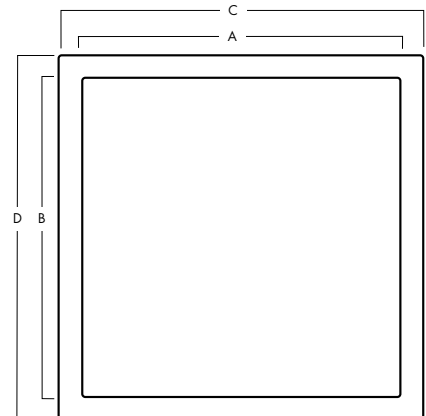
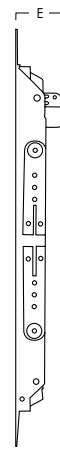
Materiaalimyynti
020 7589 200
etunimi.sukunimi@inlook.fi

Sahaajankatu 1
00880 Helsinki
info@inlook.fi



Push-up tarkastusluukku

- Teräksinen, saranoitu tarkastusluukku
- Mattapintainen vakiovalkoinen, RAL 9016
- Seinään ja kattoon
- Push-up automaattilukitus
- Yksittäispakattu (kutistemuovi)



Nimike-tunnus	Asennusaukko (A, B) mm	Ulkomitat (C, D) mm	Paksuus (E) mm	Myyntiyksikkö	Kpl/paketti
5013011	200 x 200	235 x 235	38	kpl	10
5013012	300 x 300	335 x 335	38	kpl	10
5013013	400 x 400	435 x 435	38	kpl	10
5013014	500 x 500	535 x 535	38	kpl	6
5013015	600 x 600	635 x 635	38	kpl	6

OTA YHTEYTTÄ

Inlook Oy

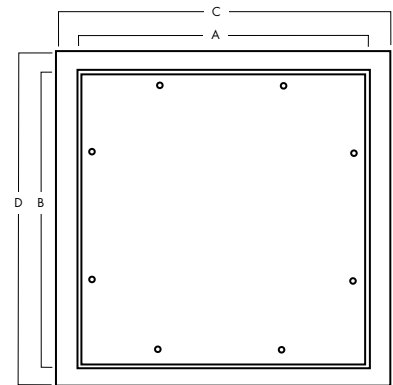
Materiaalimyynti
020 7589 200
etunimi.sukunimi@inlook.fi

Sahaajankatu 1
00880 Helsinki
info@inlook.fi



Push-up hiussaumaluukku

- Kipsikantinen hiussaumaluukku
- Anodisoitu alumiinirunko
- Seinään ja kattoon
- Irroitettavissa oleva kansi kosteudenkestävää kipsilevyä
- Kannen ja kehyksen välissä tiiviste
- Push-up automaattilukitus
- Yksittäispakattu (kutistemuovi)



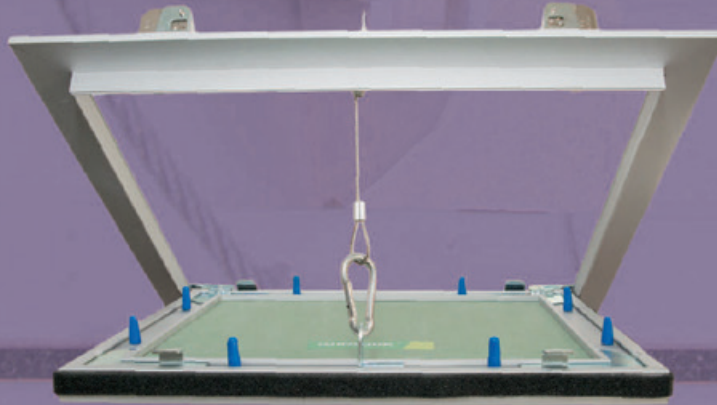
Nimike-tunnus	Asennusaukko (A, B) mm	Ulkomitat (C, D) mm	Paksuus (E) mm	Myynti-yksikkö	Kpl/paketti
5013001	200 x 200	245 x 245	55	kpl	2
5013002	300 x 300	345 x 345	55	kpl	2
5013003	400 x 400	445 x 445	55	kpl	2
5013004	500 x 500	545 x 545	55	kpl	2
5013005	600 x 600	645 x 645	55	kpl	2

OTA YHTEYTTÄ

Inlook Oy

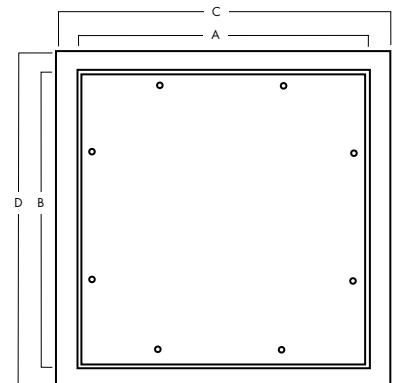
Materiaalimyynti
020 7589 200
etunimi.sukunimi@inlook.fi

Sahaajankatu 1
00880 Helsinki
info@inlook.fi



Push-up hiussaumaluukku tuplakipsille

- Kipsikantinen hiussaumaluukku
- Anodisoitu alumiinirunko
- Seinään ja kattoon
- Irroitettavissa oleva kansi kipsilevyä
- Kannen ja kehyksen välissä tiiviste
- Push-up automaattilukitus
- Yksittäispakattu (pahvilaatikko)



Nimike-tunnus	Asennusaukko (A, B) mm	Ulkomitat (C, D) mm	Paksuus (E) mm	Myyntiyksikkö	Kpl/paketti
5013105	200 x 200	245 x 245	55	kpl	5
5013106	300 x 300	345 x 345	55	kpl	5
5013107	400 x 400	445 x 445	55	kpl	5
5013108	500 x 500	545 x 545	55	kpl	5
5013109	600 x 600	645 x 645	55	kpl	4

OTA YHTEYTTÄ

Inlook Oy

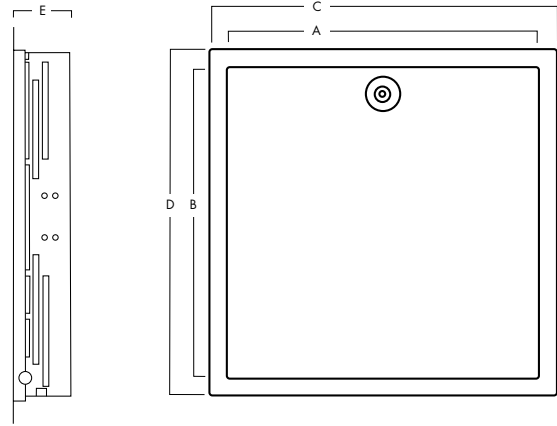
Materiaalimyynti
020 7589 200
etunimi.sukunimi@inlook.fi

Sahaajankatu 1
00880 Helsinki
info@inlook.fi



Puolen tunnin paloluukku

- Tyyp hyväksytty teräksinen paloluukku (EUF129-21001660-THTOD)
- Mattapintainen vakiovalkoinen, RAL 9010
- Seinään ja kattoon
- Kuusiokololukko
- Asennuskulmat ja ruuvit
- Yksittäispakattu (kutistemuovi)



Nimike-tunnus	Asennusaukko (A, B) mm	Ulkomitat (C, D) mm	Paksuus (E) mm	Myynti-yksikkö	Kpl/paketti
5013100	200 x 200*	221 x 221	50	kpl	6
5013101	300 x 300	321 x 321	50	kpl	6
5013102	400 x 400	421 x 421	50	kpl	6
5013103	500 x 500	521 x 521	50	kpl	3
5013104	600 x 600	621 x 621	50	kpl	3

* koko 200 x 200 mm hyväksyntä ainoastaan vaakarakenteisiin

OTA YHTEYTTÄ

Inlook Oy

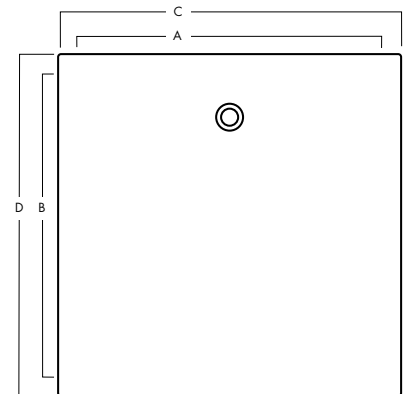
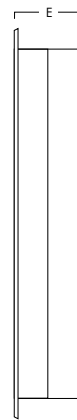
Materiaalimyynti
020 7589 200
etunimi.sukunimi@inlook.fi

Sahaajankatu 1
00880 Helsinki
info@inlook.fi



Tunnin paloluukku

- Tyypin hyväksytty teräksinen paloluukku (EUF129-20000775-THTOD)
- Mattapintainen vakiovalkoinen sävy NCS S0500-N
- Seinään
- Salpalukitus
- Asennuskulmat ja ruuvit
- Yksittäispakattu (kutistemuovi)



Nimike-tunnus	Asennusaukko (A, B) mm	Ulkomitat (C, D) mm	Paksuus (E) mm	Myyntiyksikkö	Kpl/paketti
5005280	200 x 200	221 x 221	57	kpl	1
5005281	300 x 300	321 x 321	57	kpl	1
5005282	400 x 400	421 x 421	57	kpl	1
5005283	500 x 500	521 x 521	57	kpl	1
5005284	600 x 600	621 x 621	57	kpl	1

OTA YHTEYTTÄ

Inlook Oy

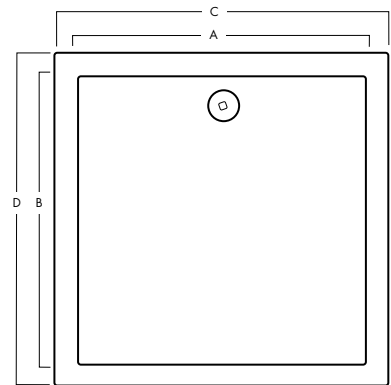
Materiaalimyynti
020 7589 200
etunimi.sukunimi@inlook.fi

Sahaajankatu 1
00880 Helsinki
info@inlook.fi



Ääntä eristävä tarkastusluukku

- Teräksinen, saranoitu ääntä eristävä tarkastusluukku
- Ääneneristävyys 40 dB (Dn,e,w) ISO 10140-2 ja
- ISO 717-1 standardien mukaan
- Mattapintainen vakiovalkoinen, RAL 9016
- Seinään ja kattoon
- Salpalukitus
- Yksittäispakattu (kutistemuovi)



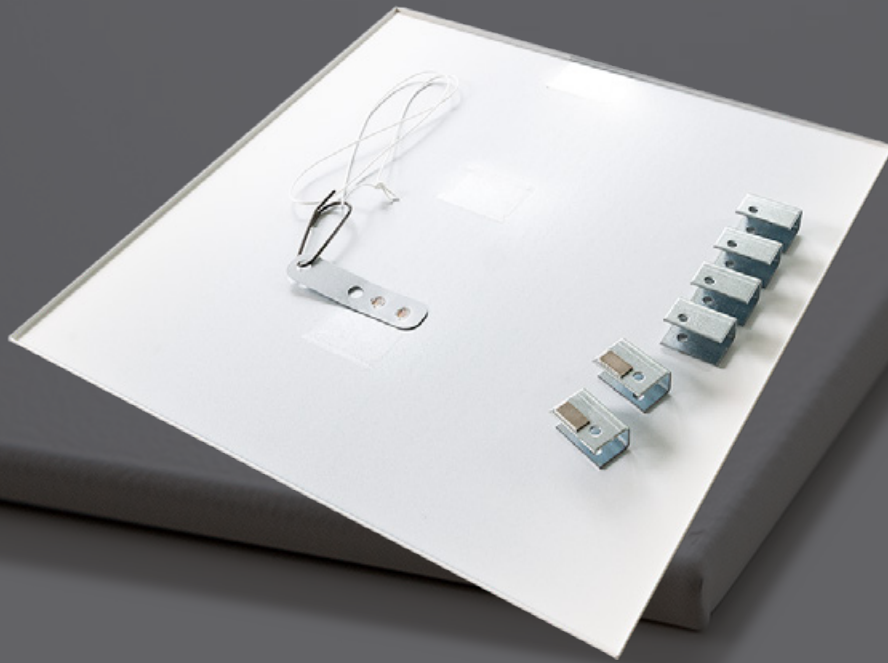
Nimike-tunnus	Asennusaukko (A, B) mm	Ulkomitat (C, D) mm	Paksuus (E) mm	Myyntiyksikkö	Kpl/paketti
5013006	200 x 200	235 x 235	22	kpl	10
5013007	300 x 300	335 x 335	22	kpl	10
5013008	400 x 400	435 x 435	22	kpl	10
5013009	500 x 500	535 x 535	22	kpl	6
5013010	600 x 600	635 x 635	22	kpl	6

OTA YHTEYTTÄ

Inlook Oy

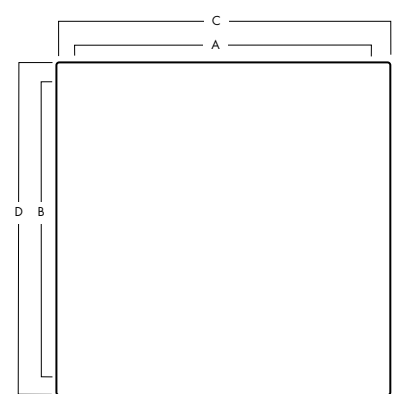
Materiaalimyynti
020 7589 200
etunimi.sukunimi@inlook.fi

Sahaajankatu 1
00880 Helsinki
info@inlook.fi



Magneettikiinnitteinen tarkastusluukku

- Pikakiinnitys magneeteilla
- Materiaali kuumasinkitty teräs
- Pulverimaalattu RAL 9010, struktuuri mattavalkoinen
- Seinään ja kattoon
- Yksittäispakattu (pahvissa)
- Sisältää tarvittavan määrän vakiokiinnikkeitä ja ripustinvarustuksen



Nimike-tunnus	Asennusaukko (A, B) mm	Ulkomitat (C, D) mm	Paksuus (E) mm	Myynti-yksikkö	Kpl/paketti
5013141	200 x 200	250 x 250	4	kpl	1
5013142	300 x 300	350 x 350	4	kpl	1
5013143	400 x 400	450 x 450	4	kpl	1
5013144	500 x 500	550 x 550	4	kpl	1
5013145	600 x 600	650 x 650	4	kpl	1

OTA YHTEYTTÄ

Inlook Oy

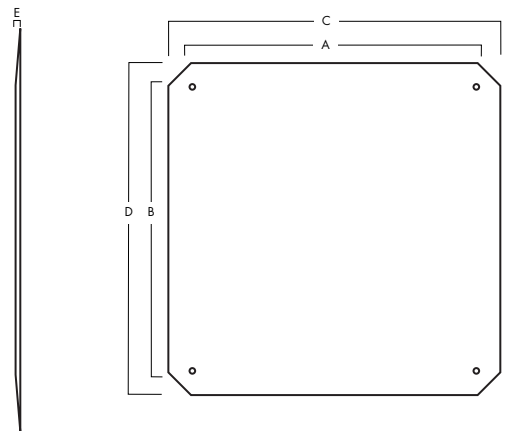
Materiaalimyynti
020 7589 200
etunimi.sukunimi@inlook.fi

Sahaajankatu 1
00880 Helsinki
info@inlook.fi



Peitelevy

- Ruuvikiinnitteinen teräksinen peitelevy
- Vakiovalkoinen sävytetty RAL 9010 väriin
- Reunat kantattu
- Valmiit kiinnitysreijät ruuveille
- Seinään ja kattoon



Nimike-tunnus	Asennusaukko (A, B) mm	Ulkomitat (C, D) mm	Paksuus (E) mm	Myynti-yksikkö	Kpl/paketti
5009003	140 x 140	200 x 200	0,5	kpl	10
5009004	200 x 200	260 x 260	0,5	kpl	10
5009005	300 x 300	360 x 360	0,5	kpl	10
5009006	400 x 400	460 x 460	0,5	kpl	10
5009007	500 x 500	560 x 560	0,5	kpl	10
5009008	600 x 600	660 x 660	0,5	kpl	10

OTA YHTEYTTÄ

Inlook Oy

Materiaalimyynti
020 7589 200
etunimi.sukunimi@inlook.fi

Sahaajankatu 1
00880 Helsinki
info@inlook.fi



D324
SIIVOUS



J. NORTON
PERUSKOUKUN
KENTÄ

Inlook Oy

Materiaalimyynti
020 7589 200
etunimi.sukunimi@inlook.fi

Sahaajankatu 1
00880 Helsinki
info@inlook.fi

ALUEKONTTORIT

Inlook Helsinki

Sahaajankatu 5
00880 Helsinki

Inlook Espoo

Olarinluoma 14
02200 ESPOO

Inlook Turku

Vakiotie 5
21420 LIETO

Inlook Tampere

Rajasilta 3
33880 LEMPÄÄLÄ

Inlook Kuopio

Lumitie 1
70700 KUOPIO

Inlook Keski-Suomi

Vilkkutie 1
40320 JYVÄSKYLÄ

Inlook Pohjanmaa

Runsorintie 1
65380 VAASA

Inlook Oulu

Sisärakenne Kukkola Oy
Pilliläntie 4
90460 Oulunsalo

 Inlook-konserni inlook.konserni Inlook-konserni**inlook.fi**

Ota yhteyttä:

