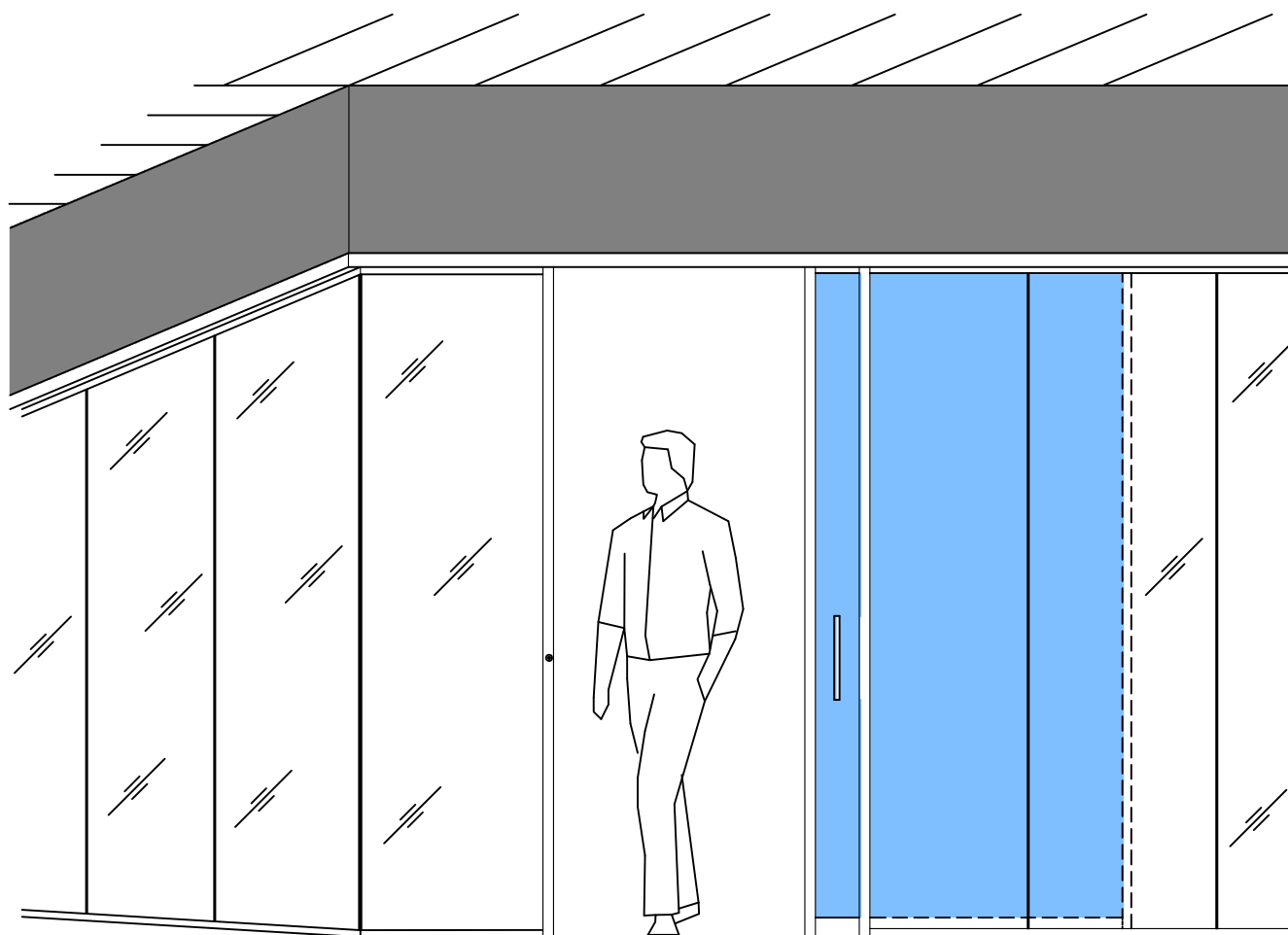


INLOOK GLAZY

Rakennekuvat

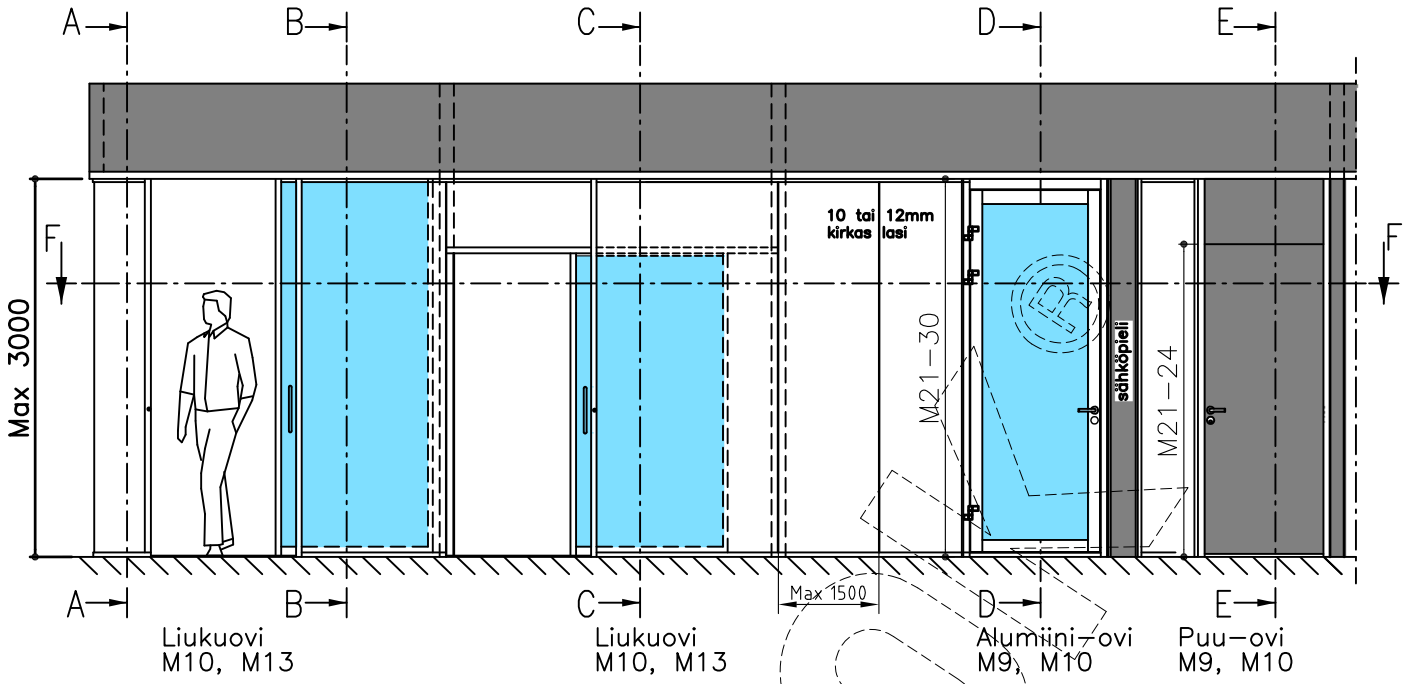


Inlook Oy

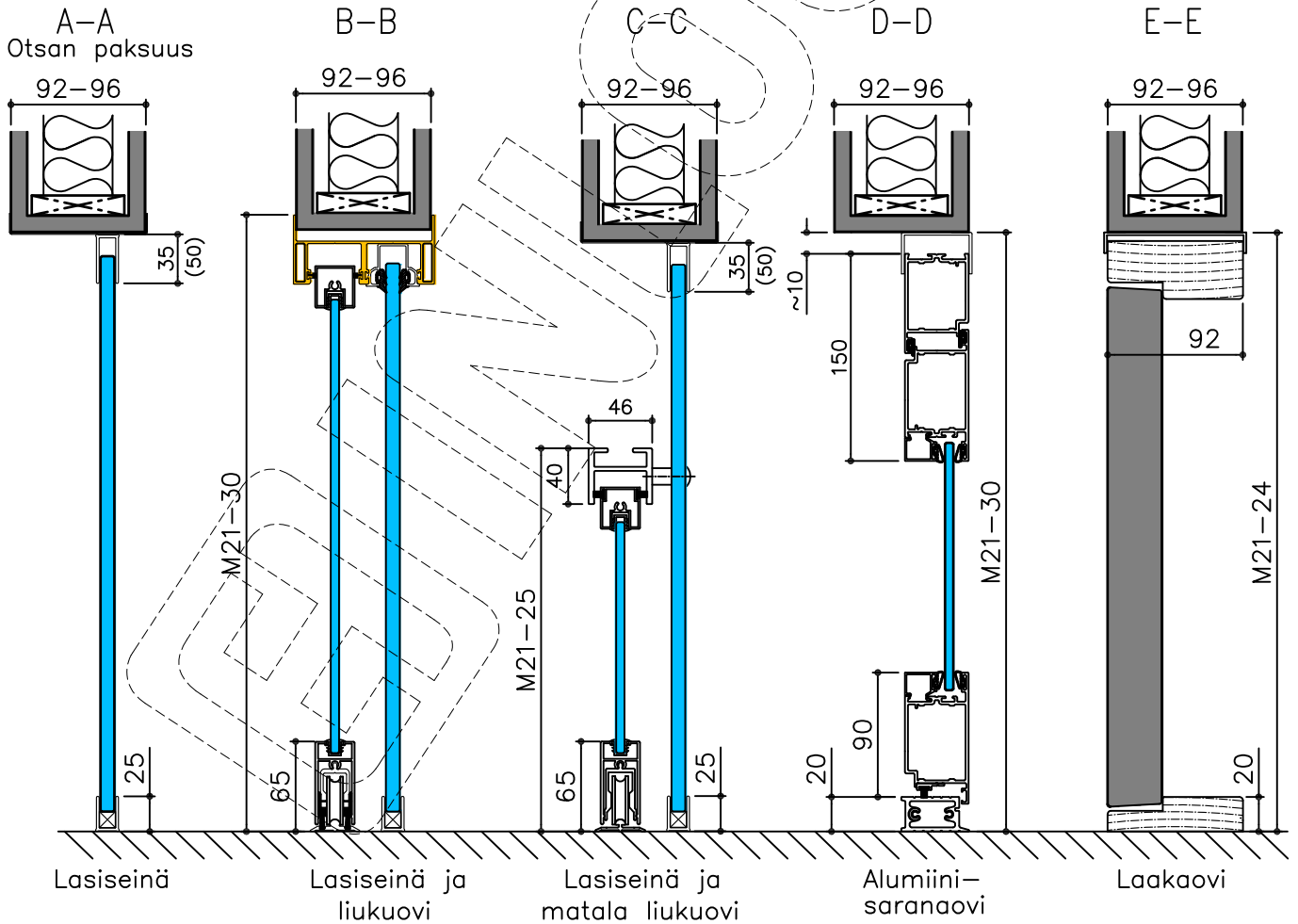
Päivitetty 23.9.2014

INLOOK GLAZY

Peruskuva (1:50)

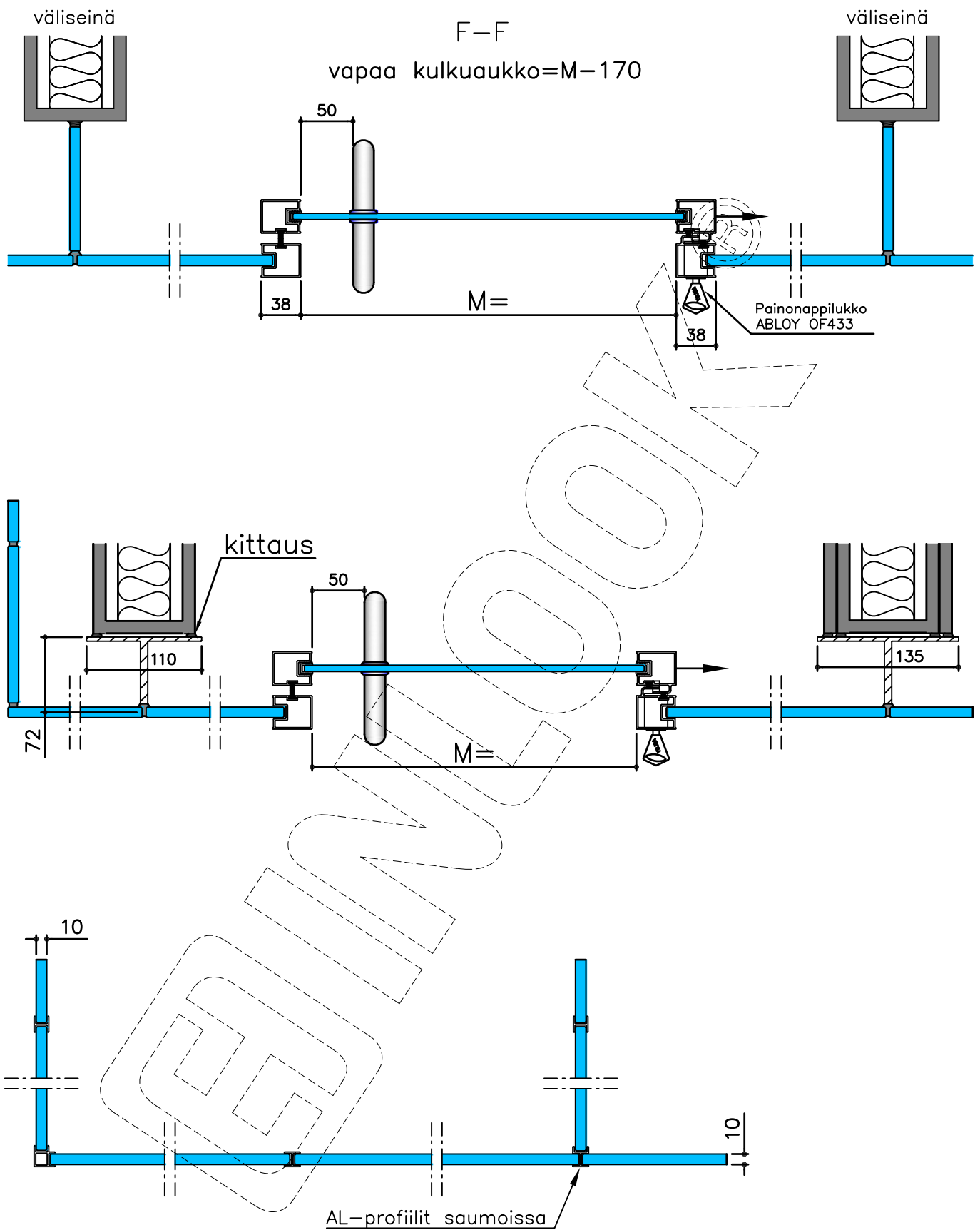


Pystyleikkaus (1:5)



INLOOK GLAZY

Vaakaleikkaus (1:5)



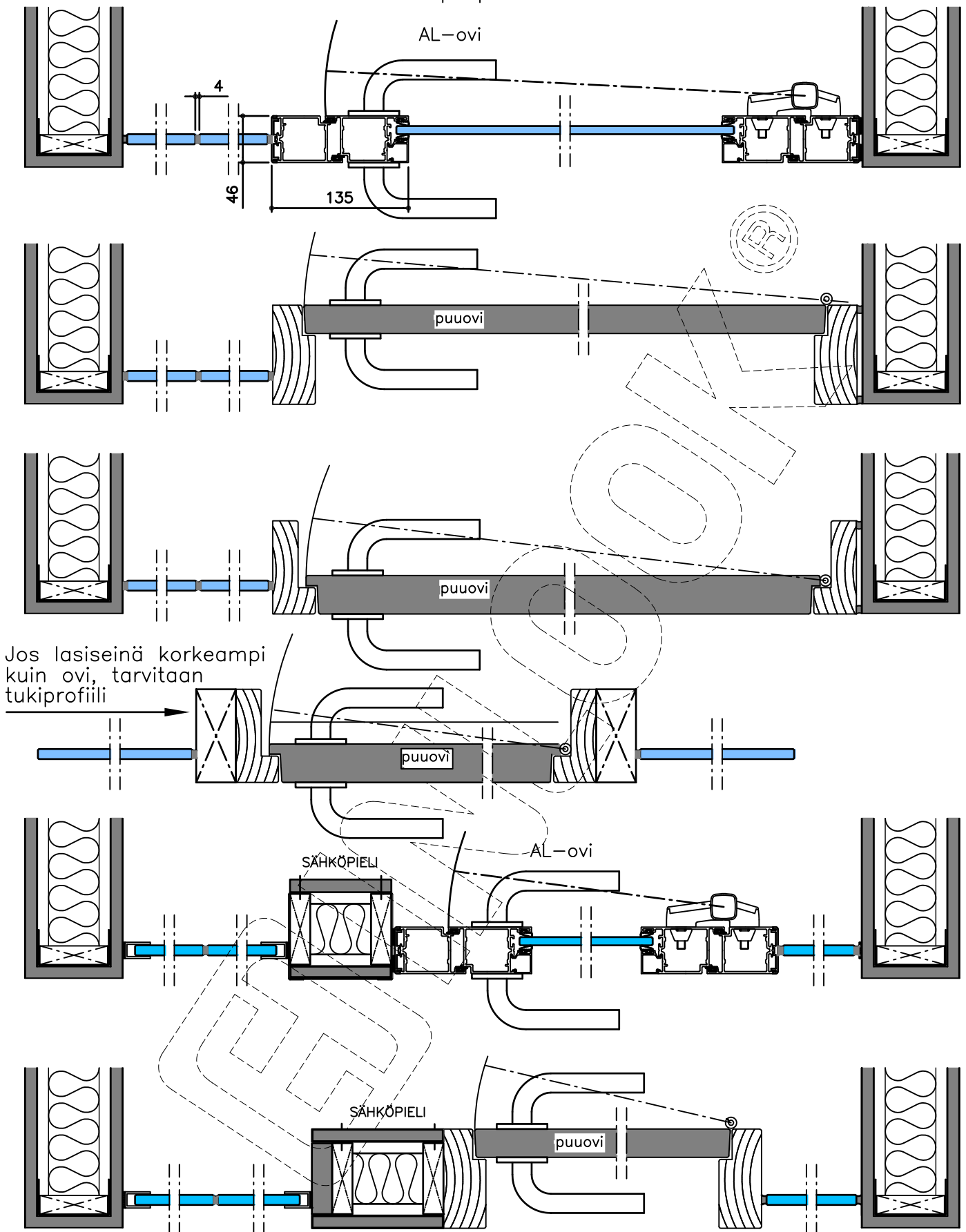
INLOOK GLAZY

Vaakaleikkaus (1:5)

F-F

väliseinä

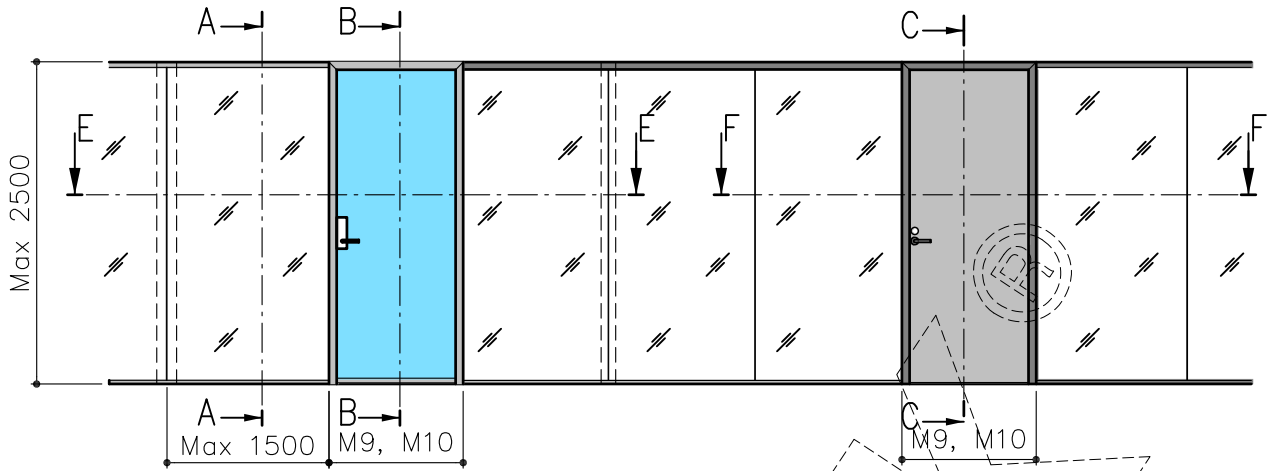
väliseinä



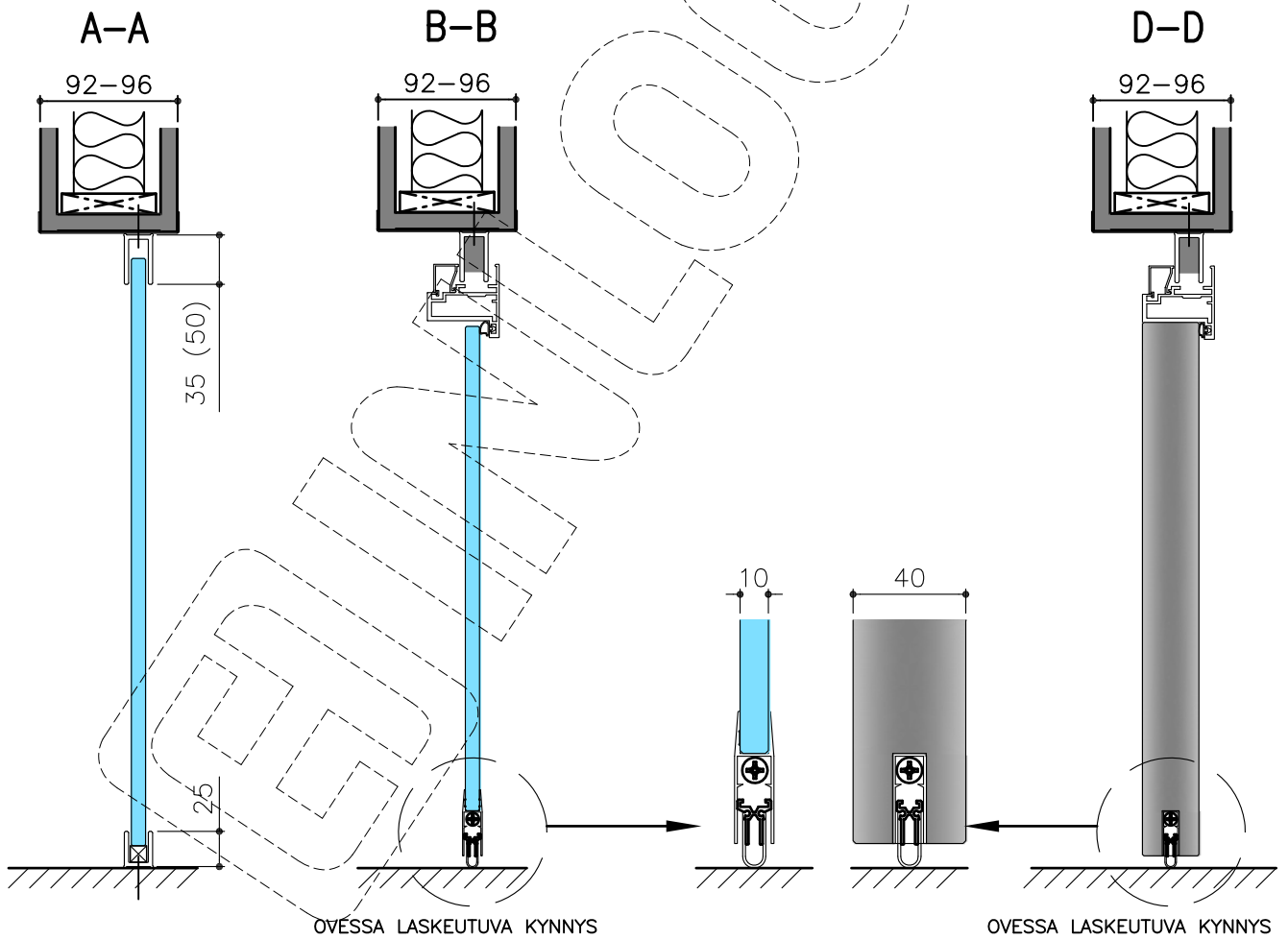
Oikeudet rakennemuutoksiin pidetään 2014

Inlook Oy / Järjestelmäseinät
Sahaajankatu 1, 00880 Helsinki
Puhelin: 020 758 9200
www.inlook.fi info@inlook.fi

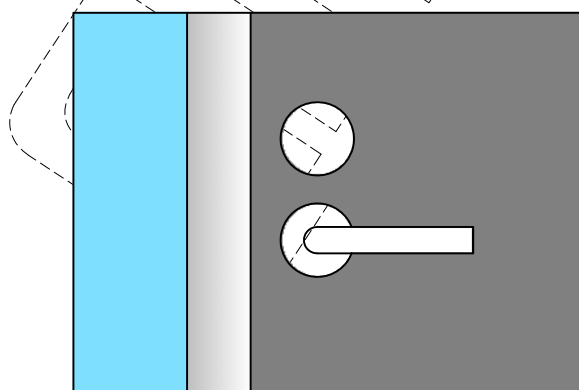
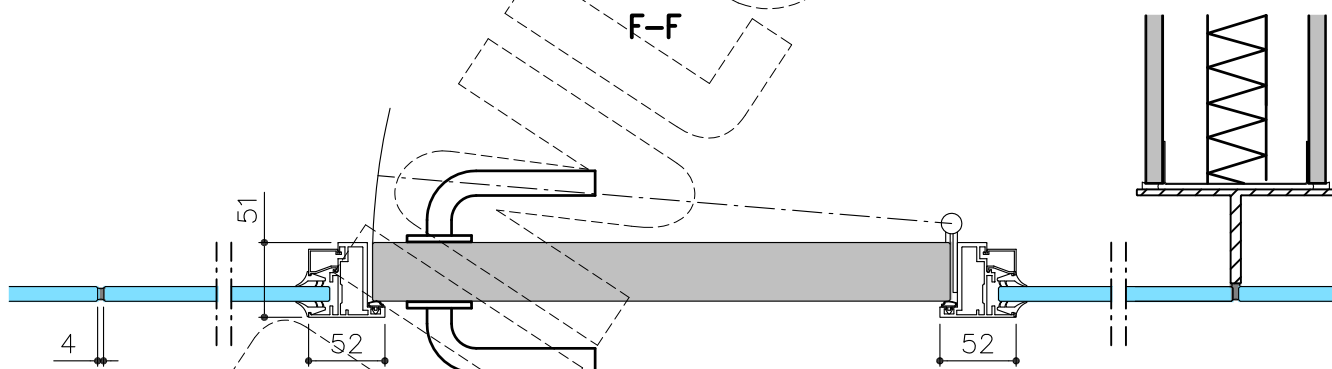
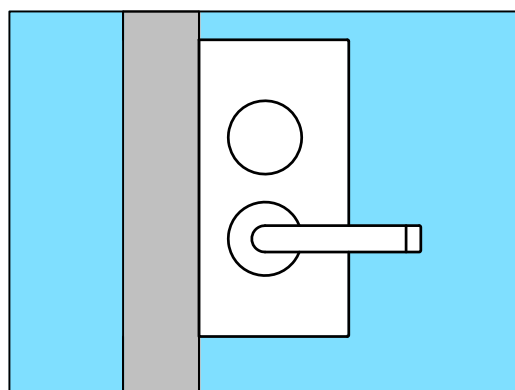
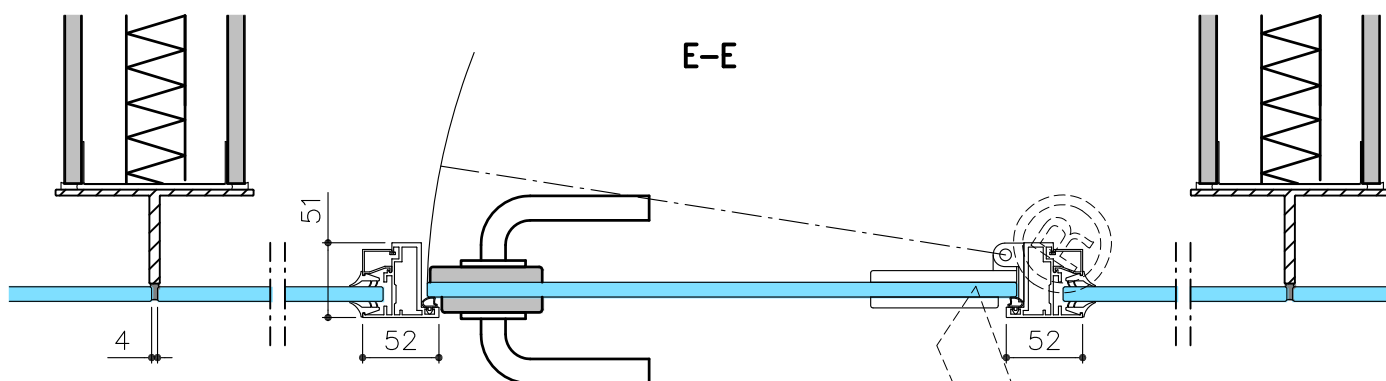
INLOOK GLAZY
Ovet alumiinikarmilla
 Malliratkaisu



Pystyleikkaus (1:5)



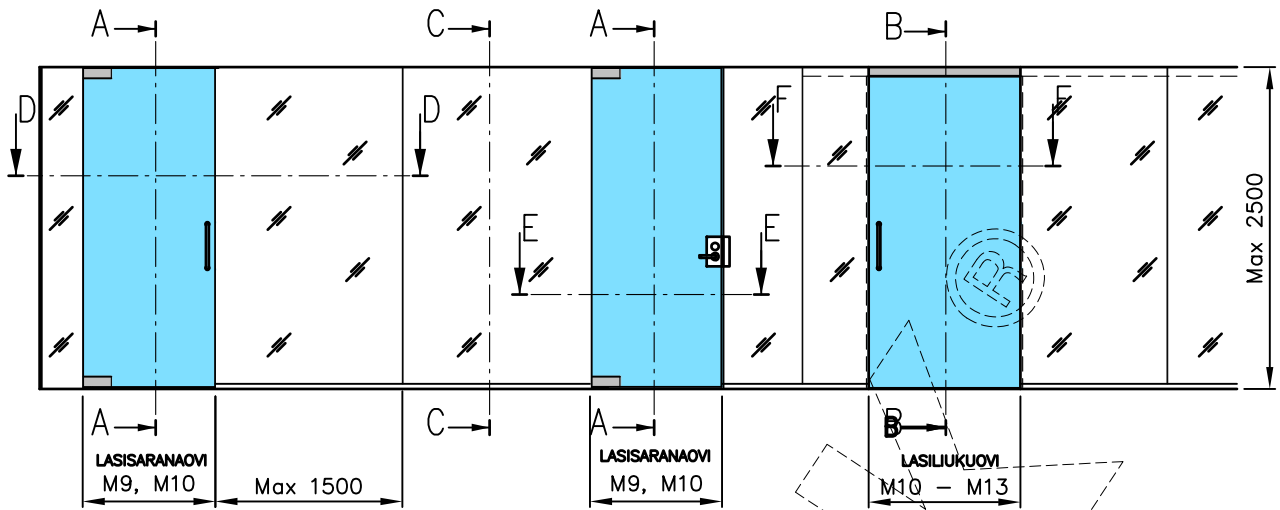
INLOOK GLAZY
Ovet alumiinikarmilla
Vaakaleikkaus (1:5)



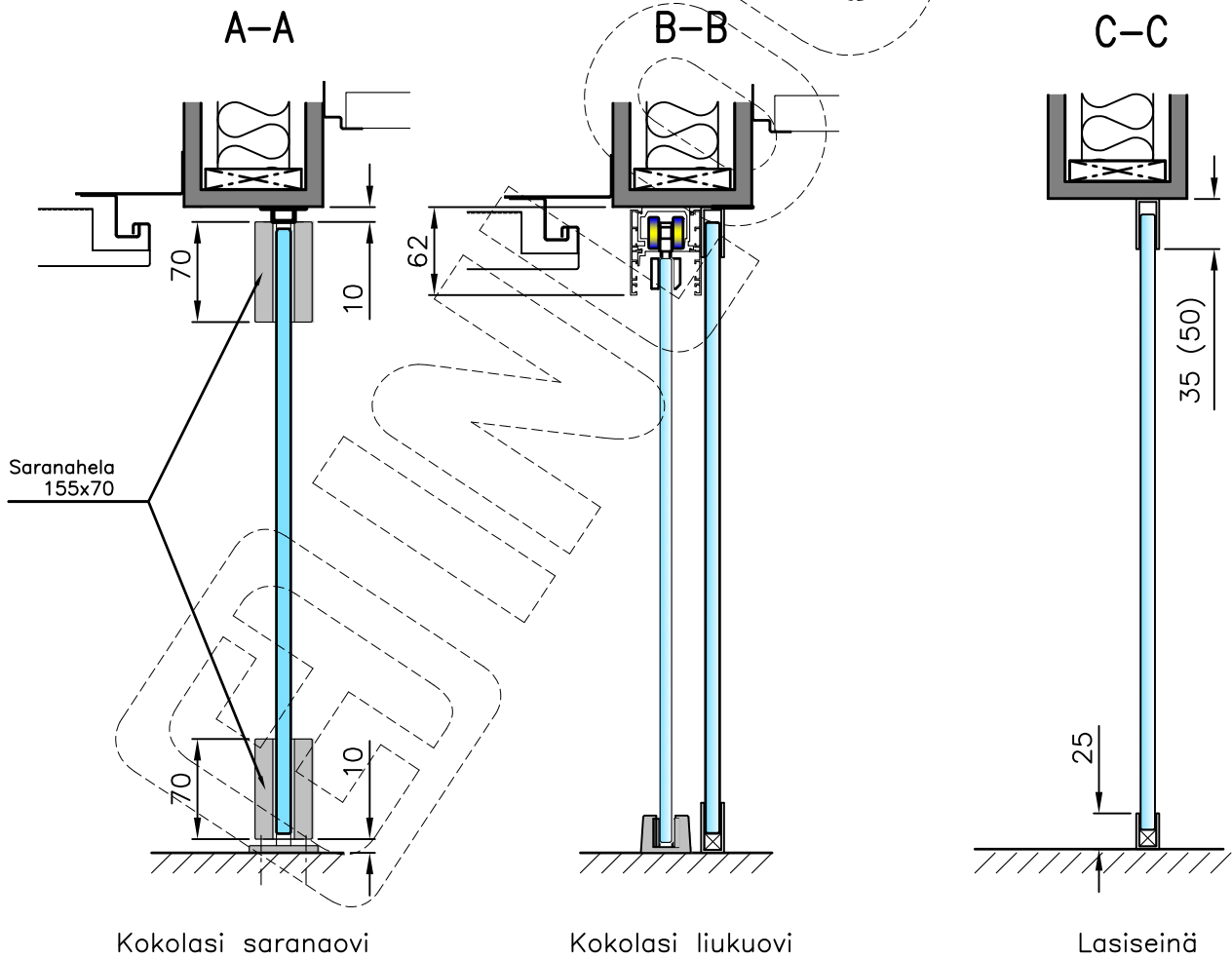
INLOOK GLAZY

Kokolasiovet

Malliratkaisu



Pystyleikkaus (1:5)

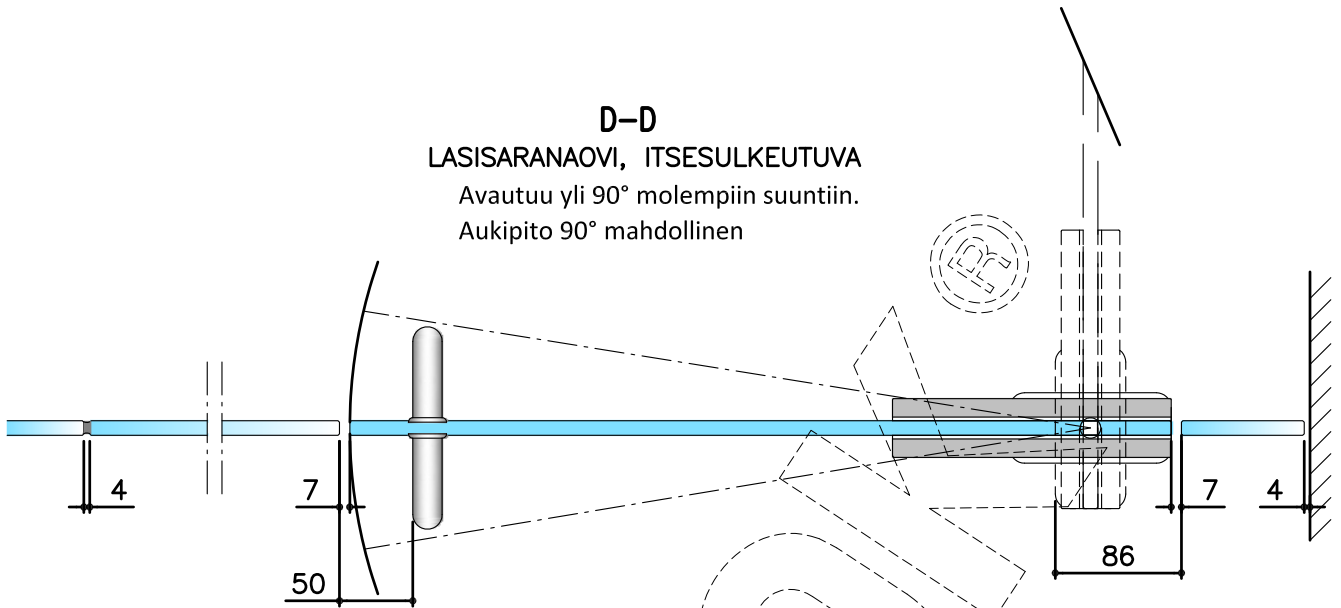


INLOOK GLAZY

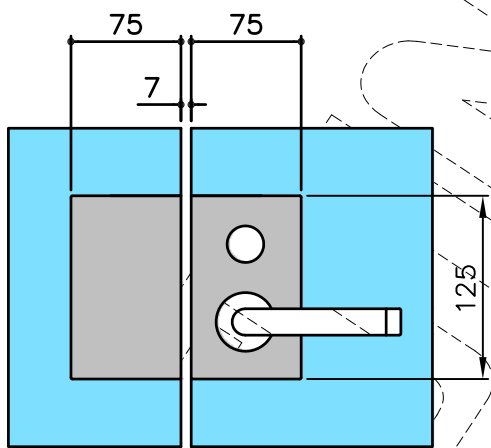
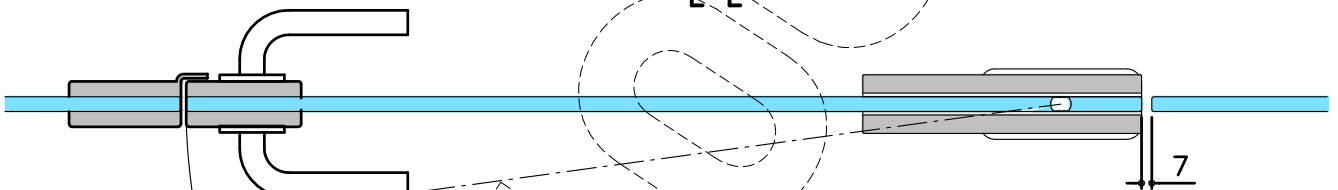
Kokolasiovet

Vaakaleikkaus (1:5)

D-D
LASISARANAØVI, ITSESULKEUTUVA
Avautuu yli 90° molempiin suuntiin.
Aukipito 90° mahdollinen



LASISARANAØVI
E-E



F-F
LASILUUKUØVI
Liukuhidastin mahdollinen

