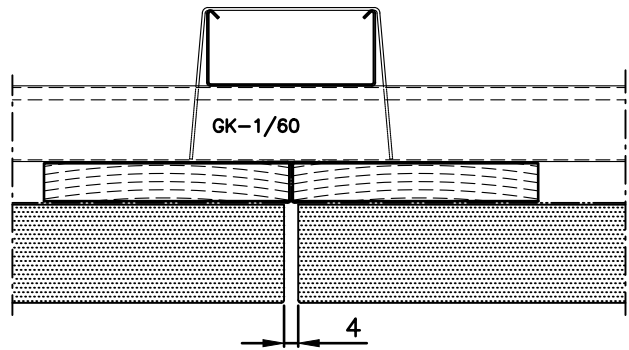
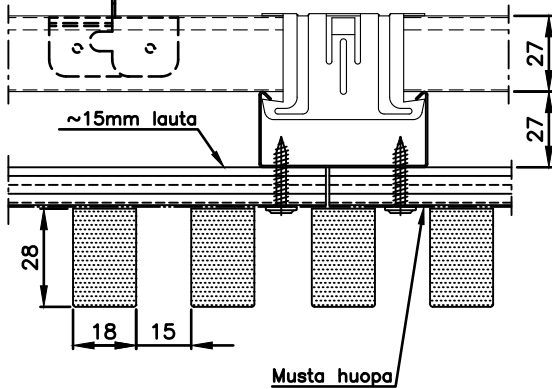
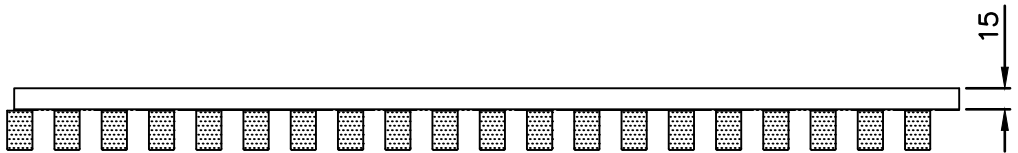
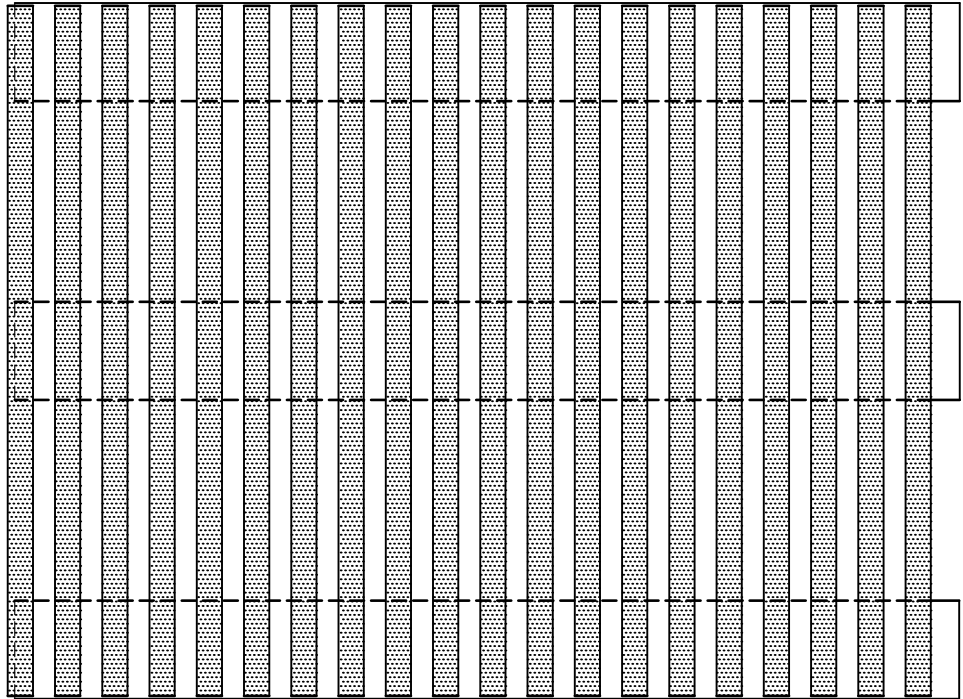
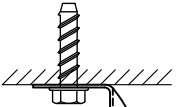



BETONIRUUM 7.5x30
Sallittu kuorma F~1.4kN



Copyright of Inlook Ltd, Finland, whose property this document remains. No part thereof may be disclosed, copied, duplicated or in any other way made use of, except with the approval of Inlook Ltd, Finland

Osa	Osan tai kokoonpanoryhmän nimi	Piirno	Muoto,malli,mitat	Aine	Kpl
Litty		Piirustuksen sisältö		Korvaa	
Suunn	2016-02-04/JAR	Tark	Puurimaelementti	Suhde	
Piirt		Hyv	Rima 28x18	1:5, 1:2	
 Inlook Oy RAKENTAMISPALVELUT Sisäkatot Sahahaajankatu 1. Tel. +358 20 7589 200 00880 Helsinki Fax. +358 20 7589 310			Osasto/ryhmä	Piirustus nro	Muutos
			21/ASE	1042-01-A4	A