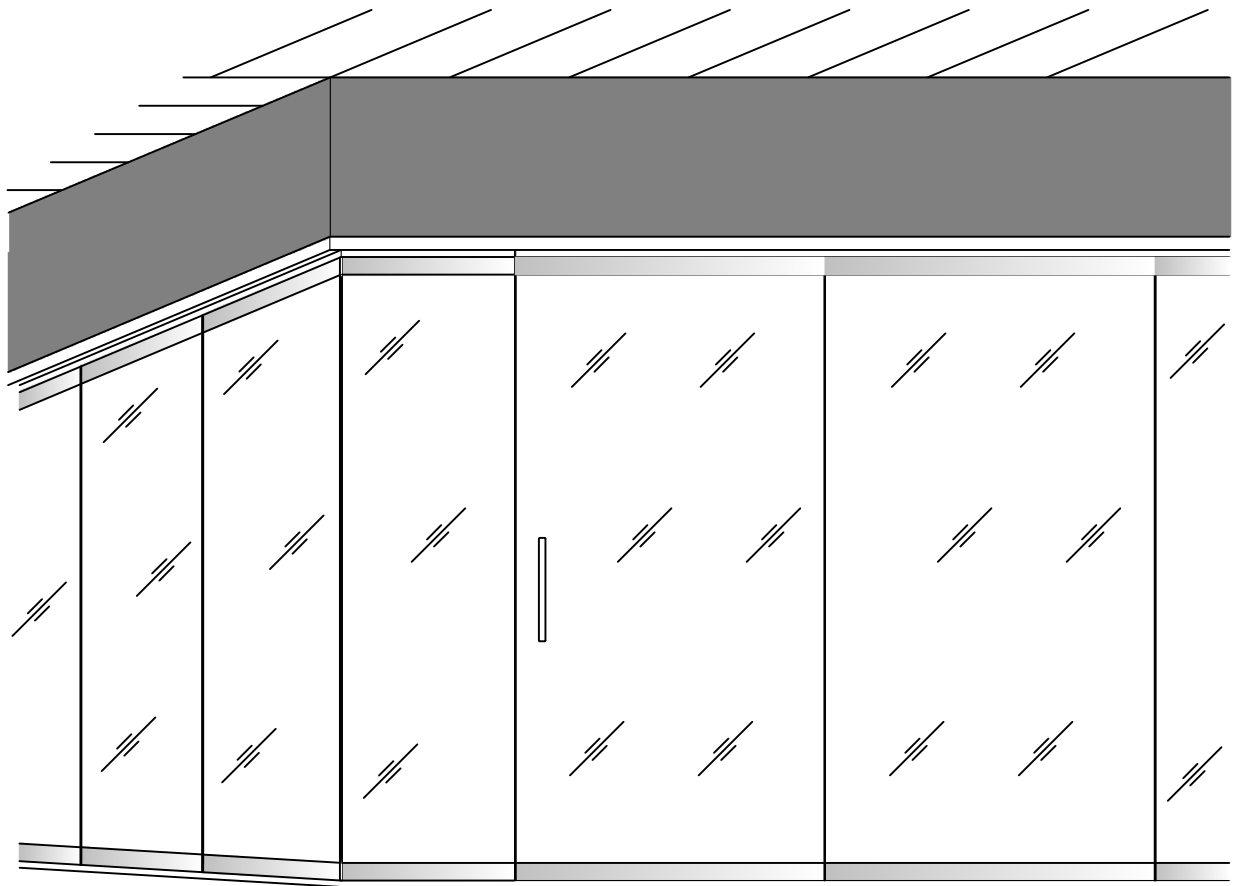


INLOOK MOVE HEAVY

Rakennekuvat

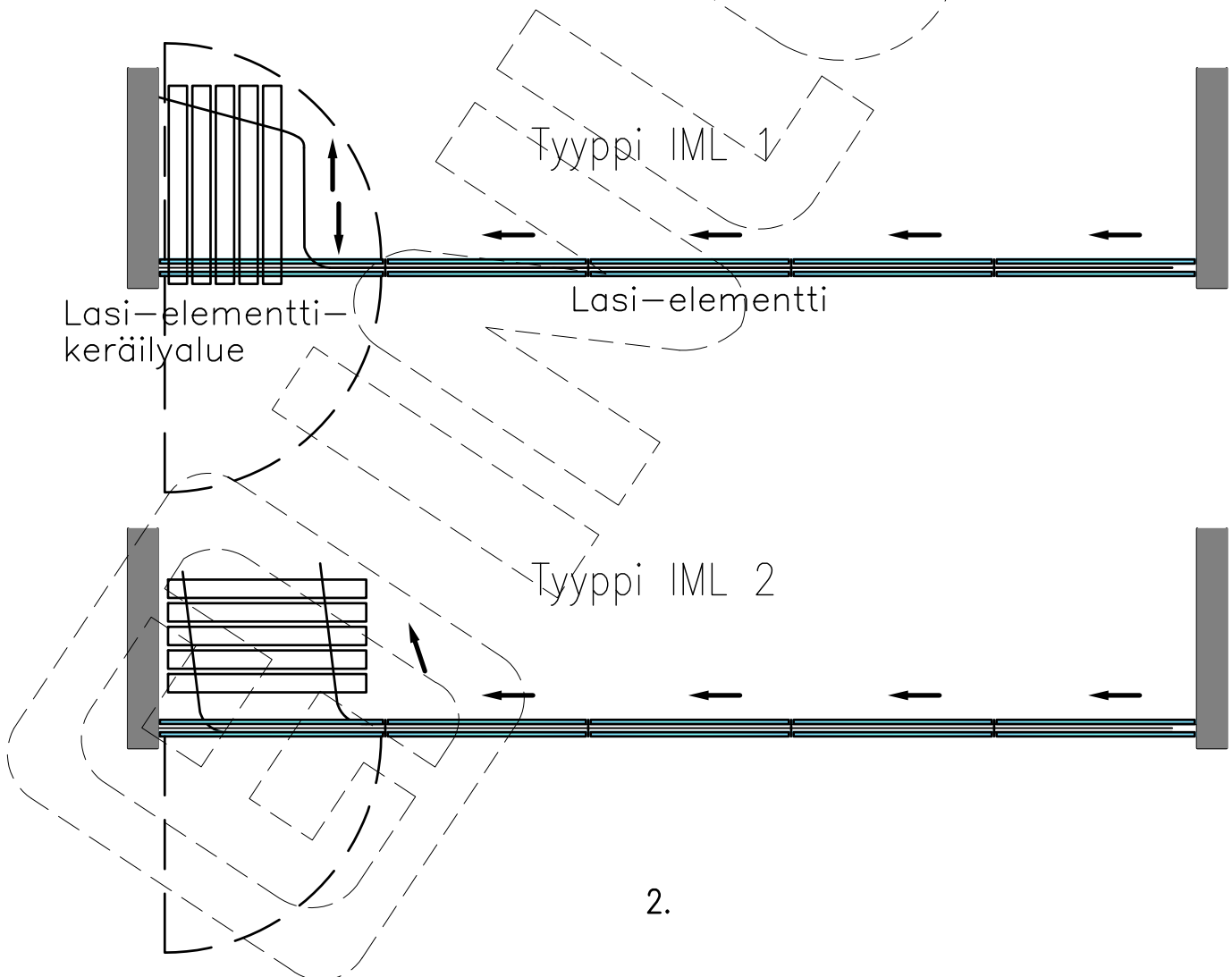
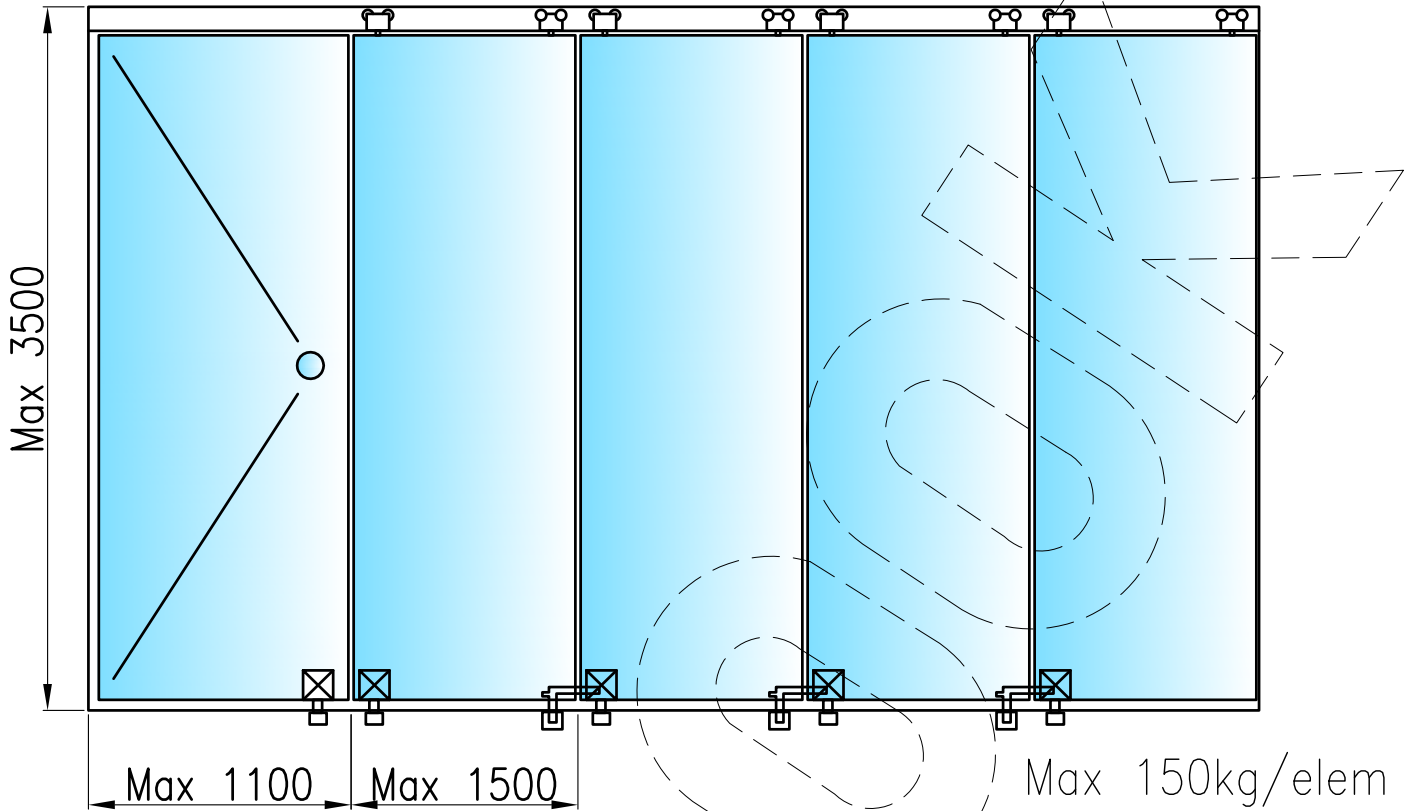


Inlook Oy

Päivitetty 18.12.2014

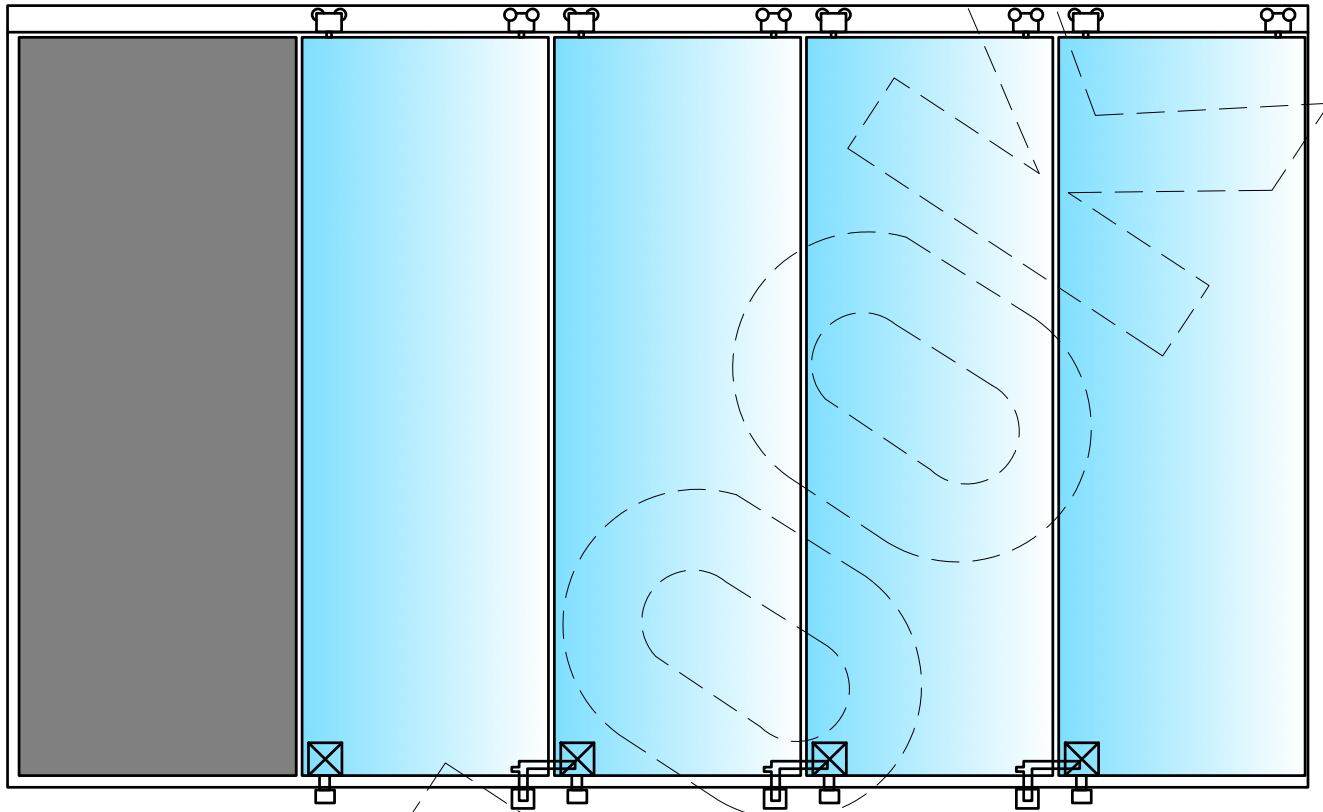
INLOOK MOVE HEAVY

Peruskuvu



INLOOK MOVE HEAVY

Peruskuva

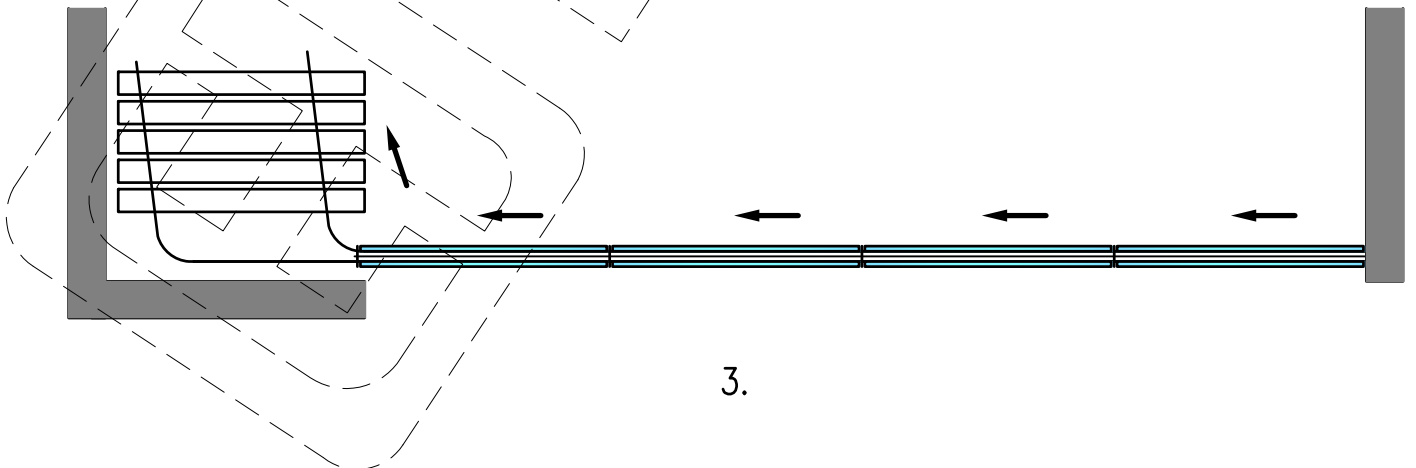


Tyyppi IML 3



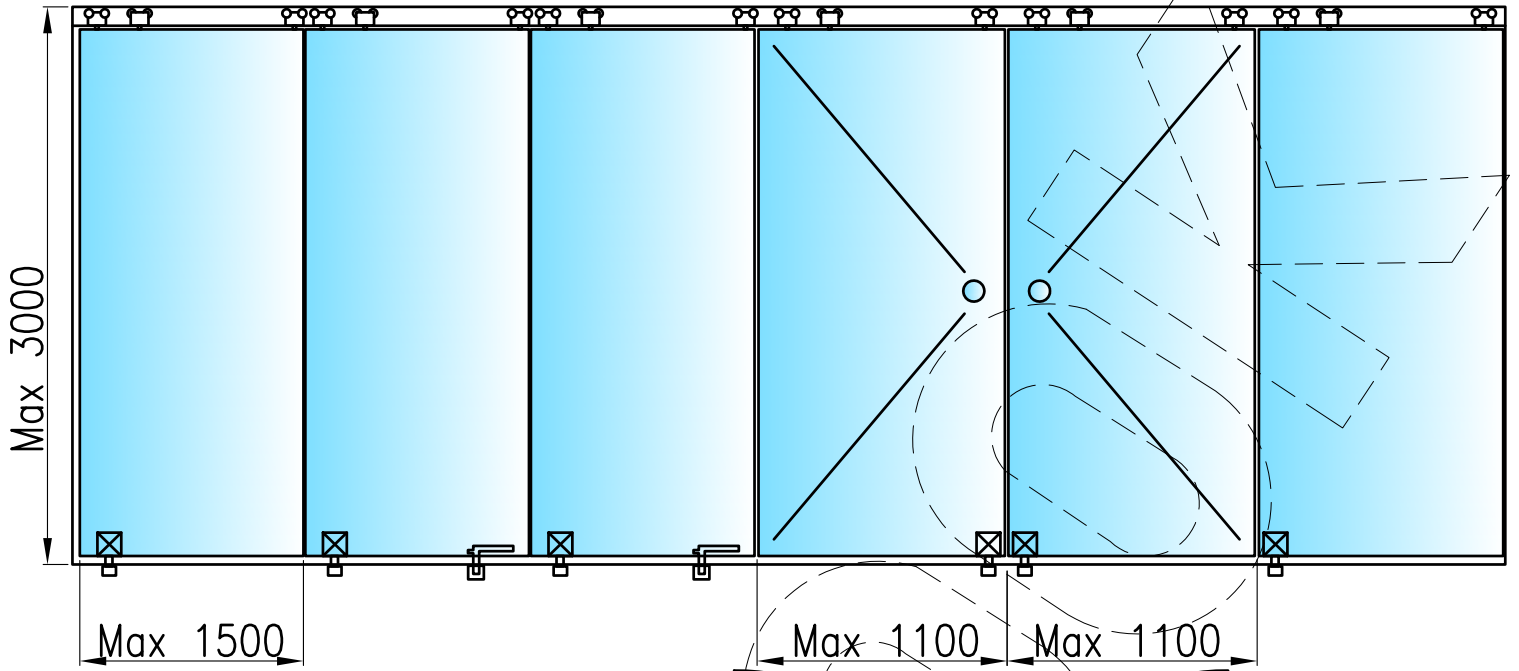
Lasi-elementtikeräilyalue

Tyyppi IML 4



INLOOK MOVE HEAVY

Peruskuva

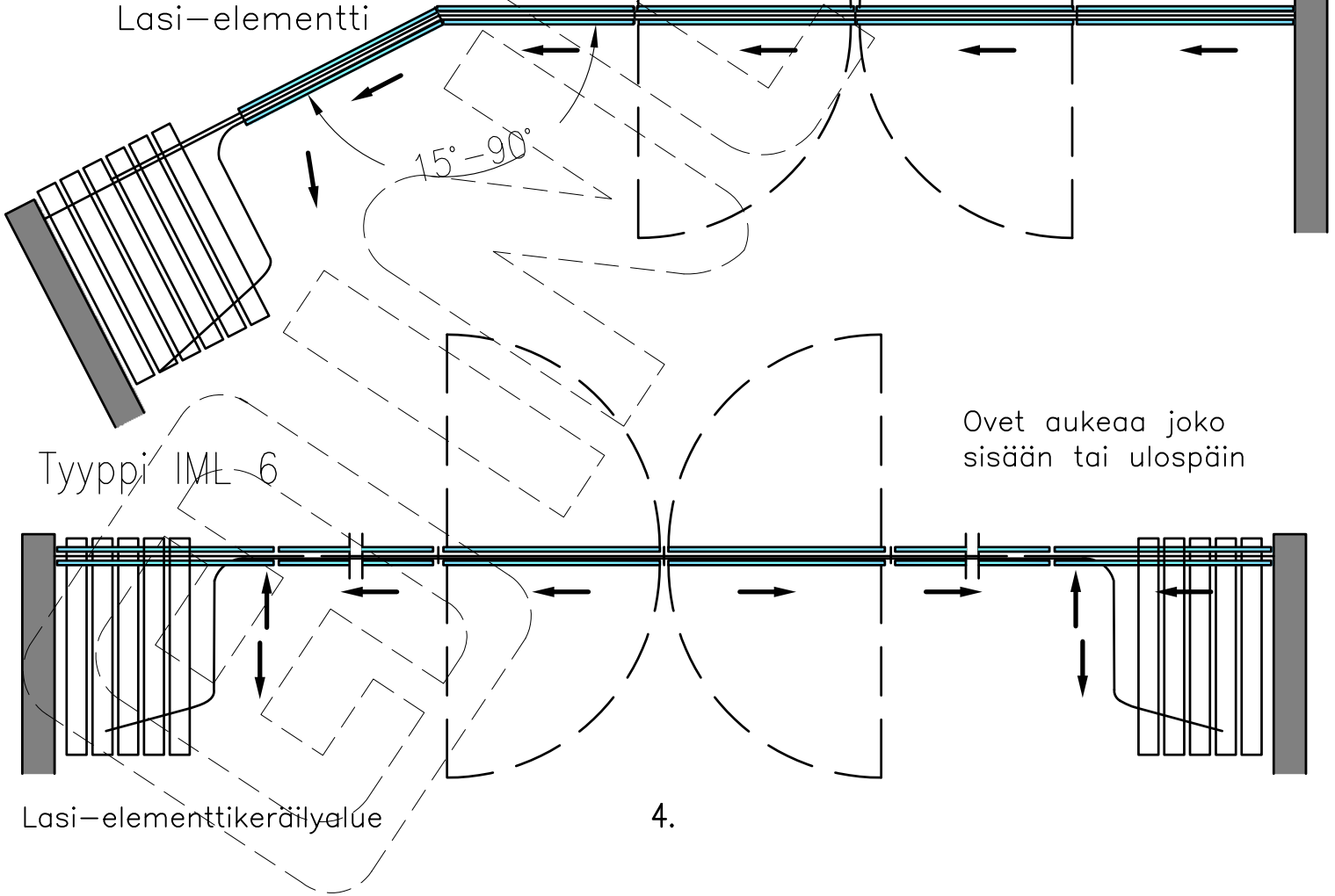


Tyyppi IML 5

Ovet aukeaa joko sisään tai ulospäin

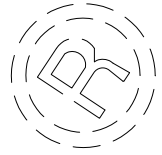
Ovet max 1100x3000

Lasi-elementti



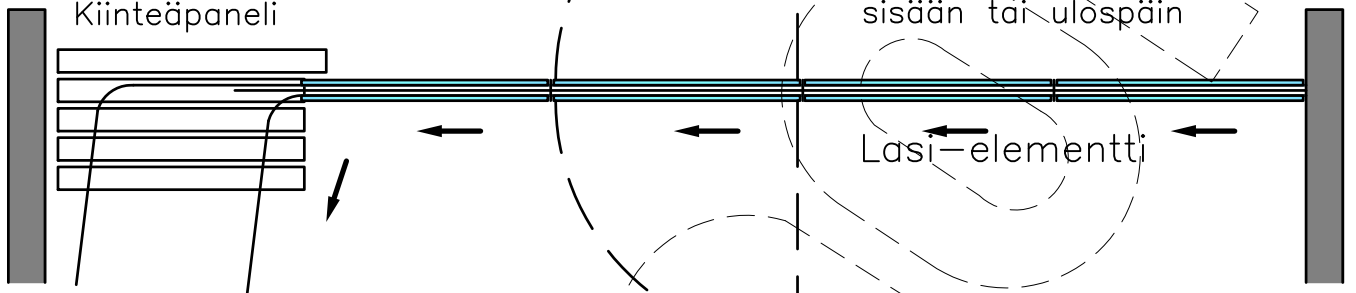
INLOOK MOVE HEAVY

Peruskuva



Tyyppi IML 7

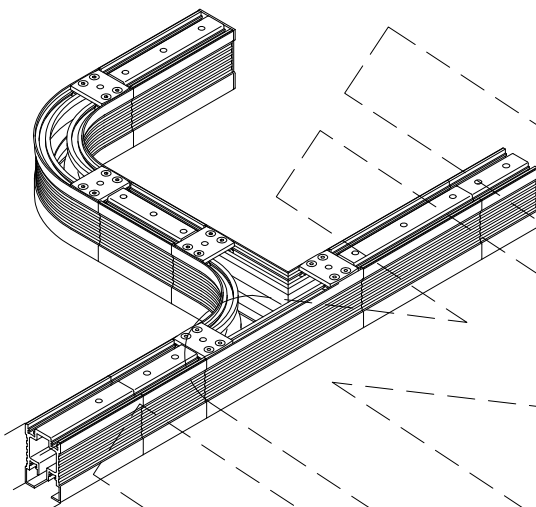
Kiinteäpaneli



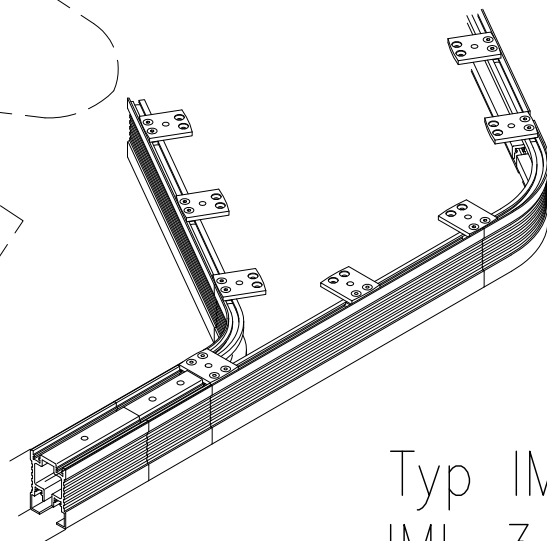
Ovet aukeaa joko sisään tai ulospäin

Lasi-elementti

Lasi-elementtikeräysaluen ylä-ohjauskisko



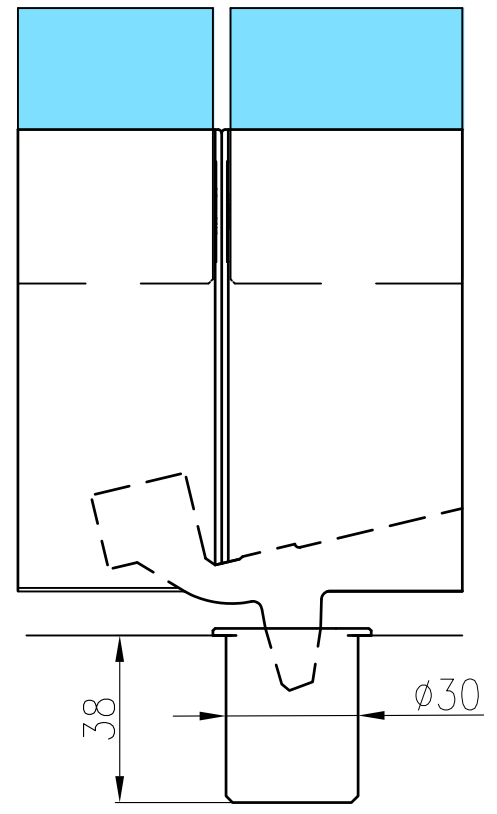
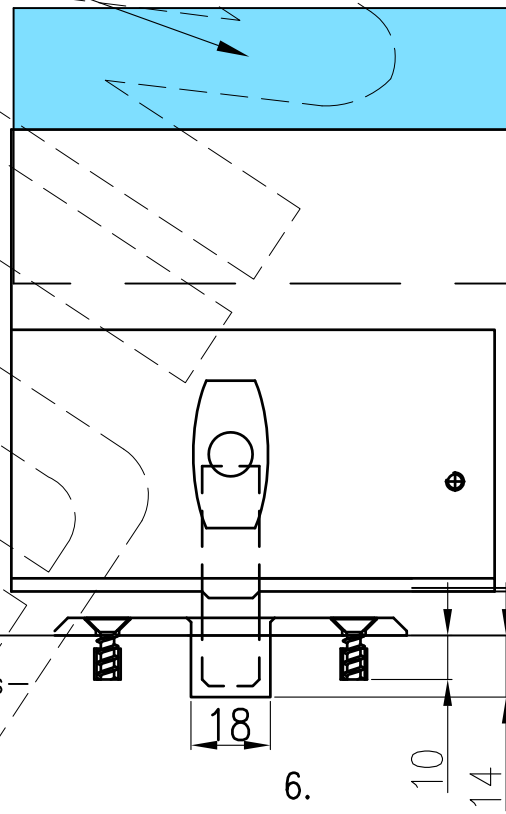
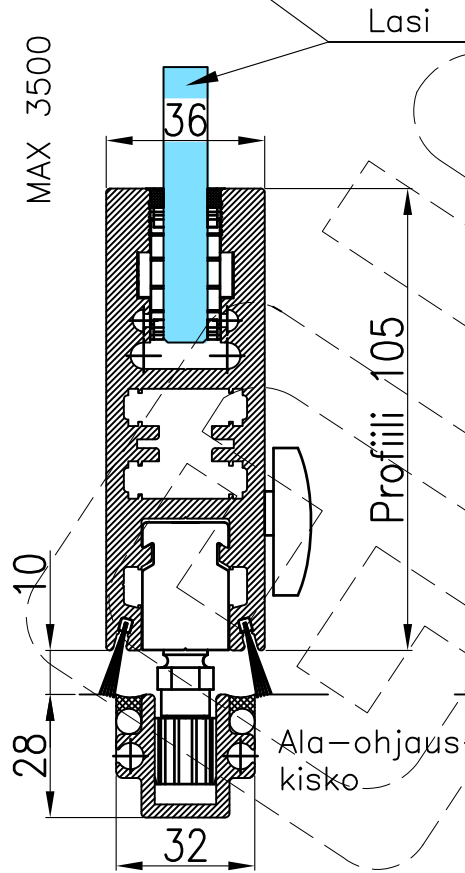
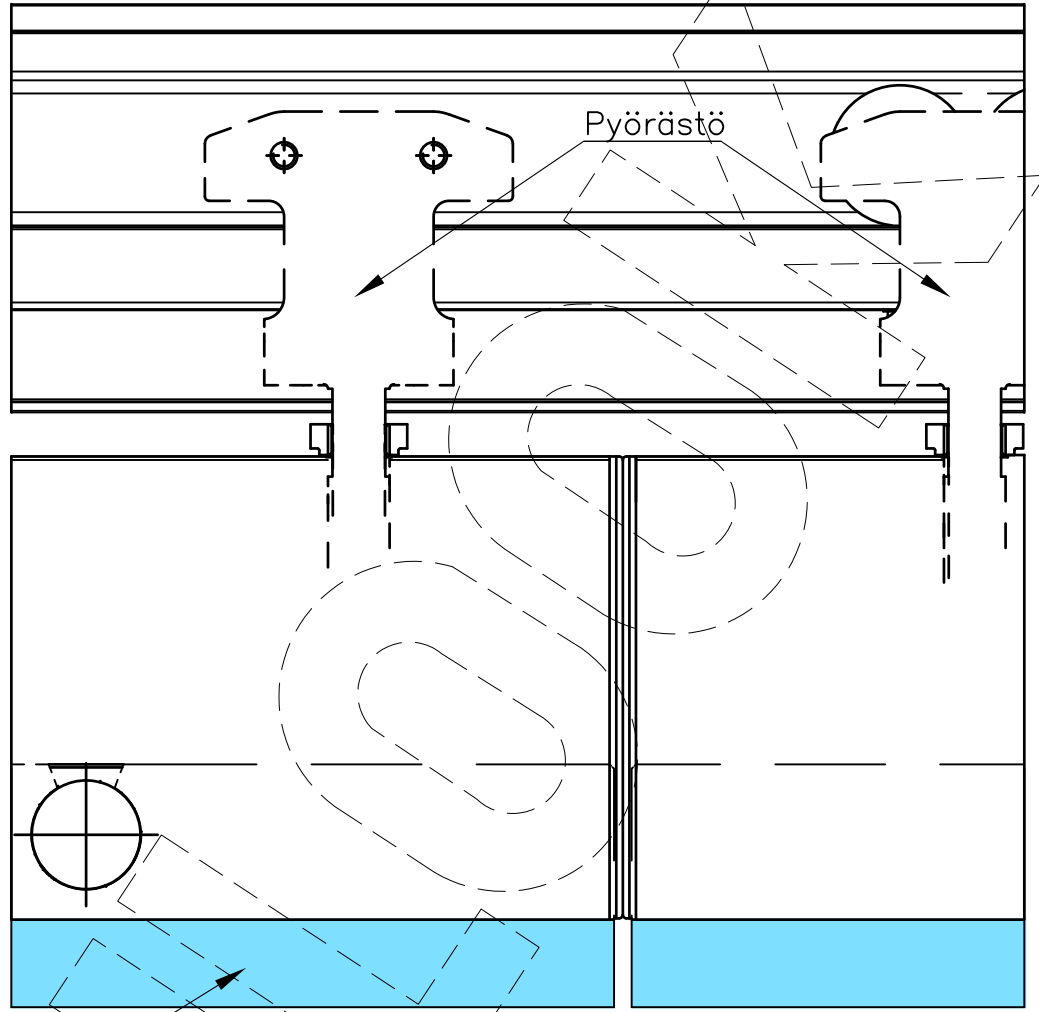
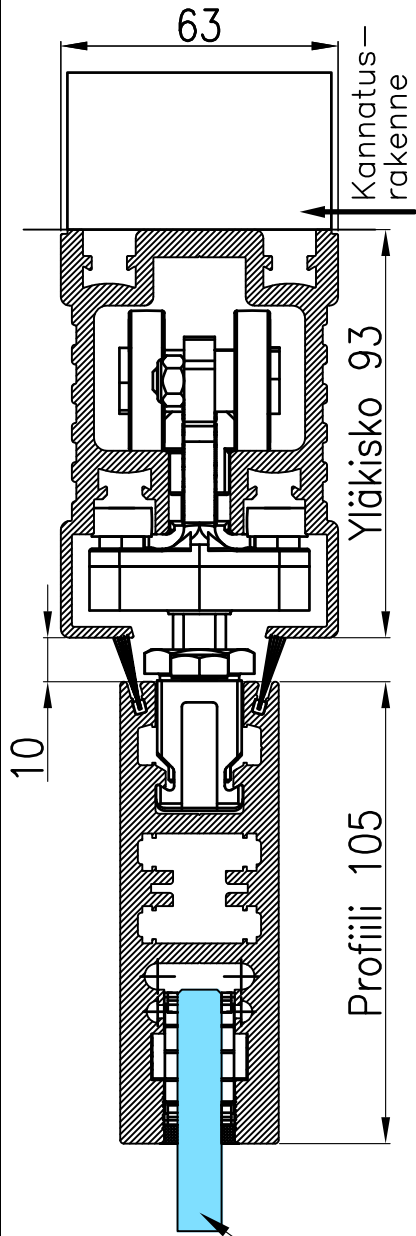
Typ IML 1,
IML 5, ja IML6



Typ IML 2,
IML 3, IML 4
ja IML 7

INLOOK MOVE HEAVY

Yläkisko

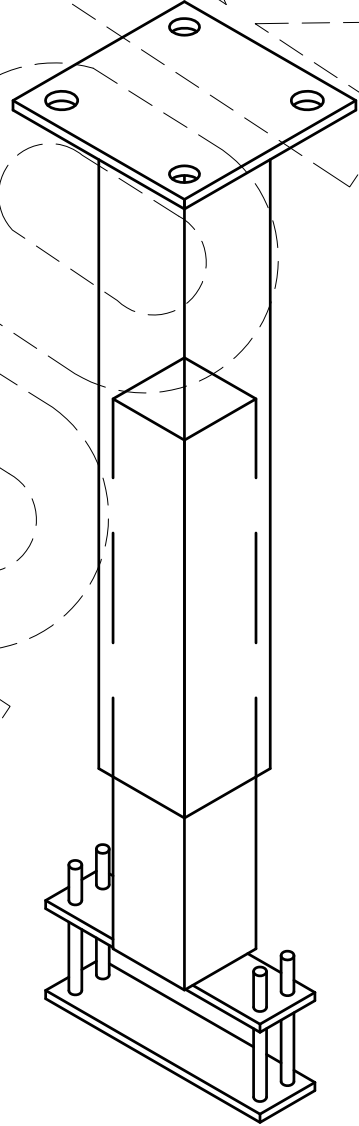
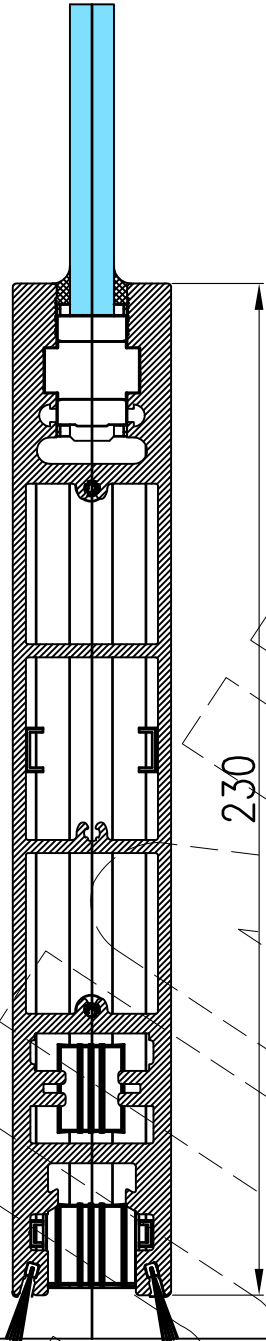


INLOOK MOVE HEAVY



Vaihtoehto
korkea
alaprofiili

Siirtolasiseinän
kannatuskonsoli



7.

Oikeudet rakennemuutoksiin pidetään 2014
Inlook Oy / Järjestelmäseinät
Sahaajankatu 1, 00880 Helsinki
Puhelin: 020 758 9200
www.inlook.fi info@inlook.fi