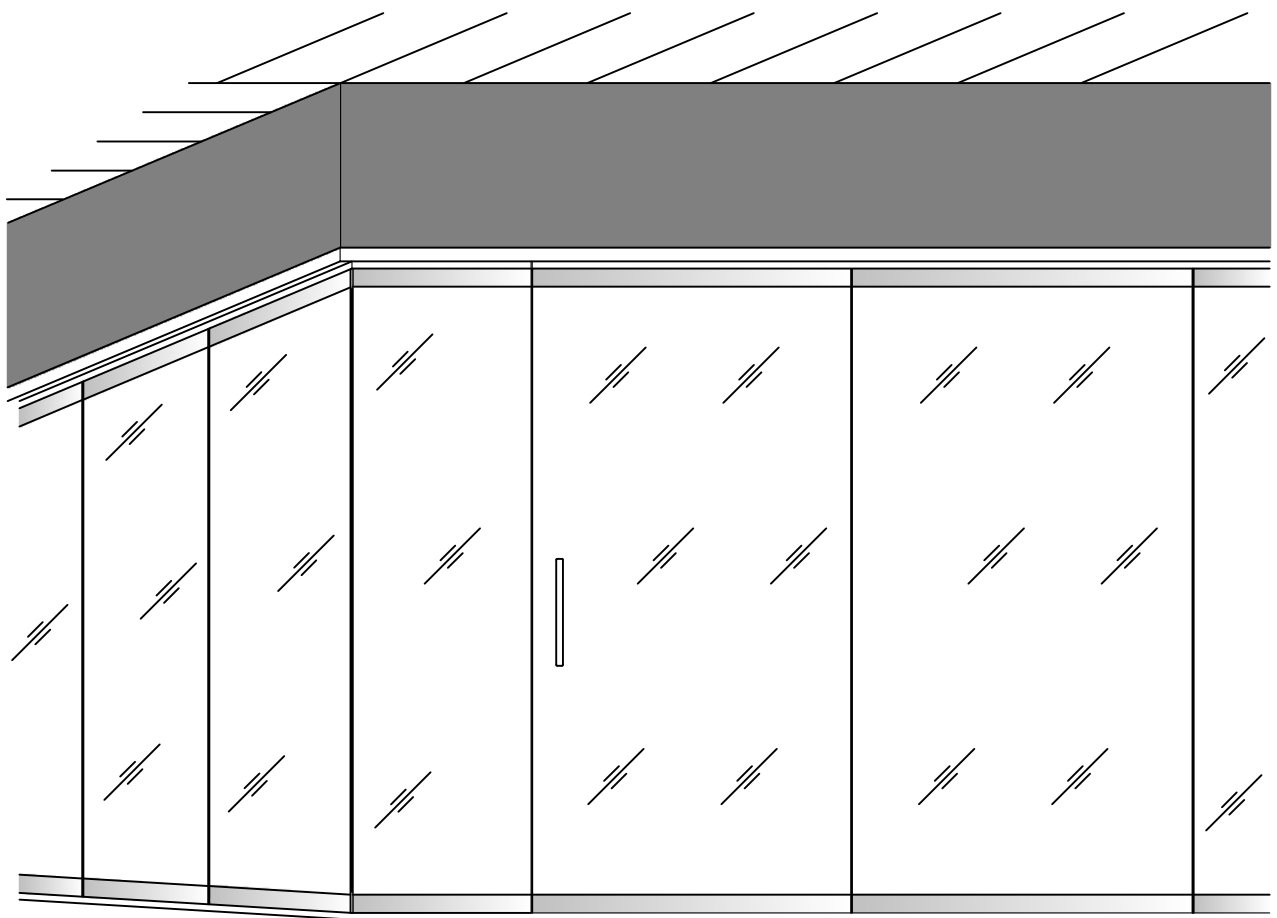


INLOOK MOVE LIGHT

Rakennekuvat

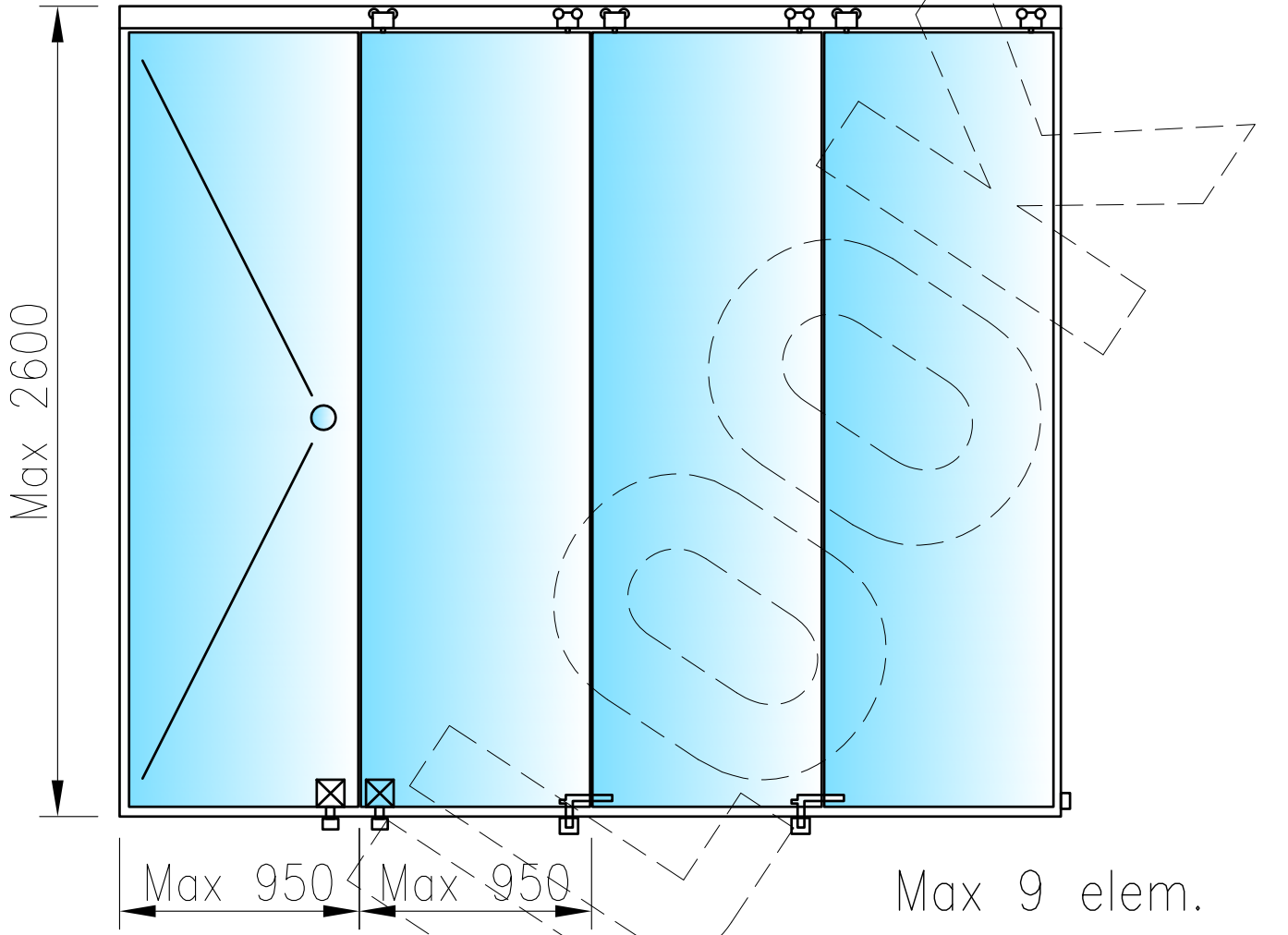


Inlook Oy

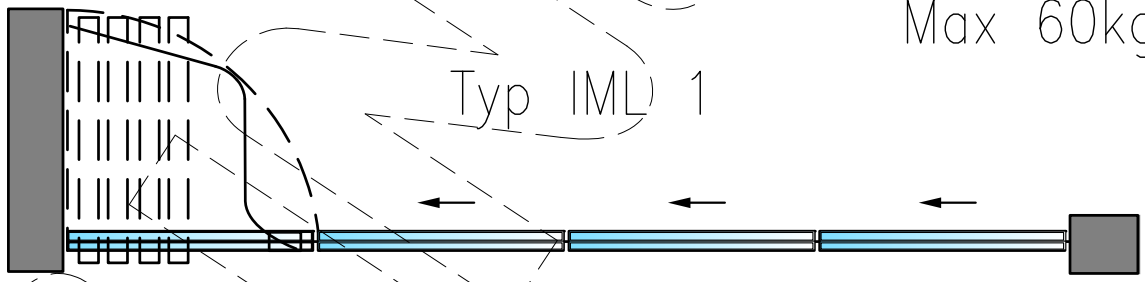
Päivitetty 3.3.2015

INLOOK MOVE LIGHT

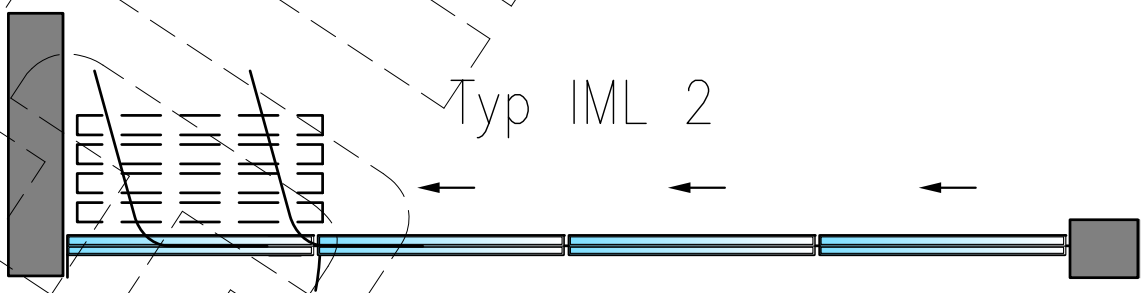
Peruskuva



Max 9 elem.
Max 60kg/elem



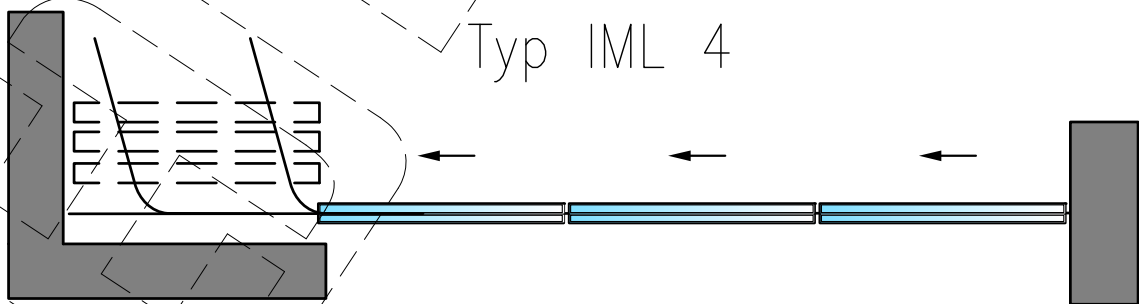
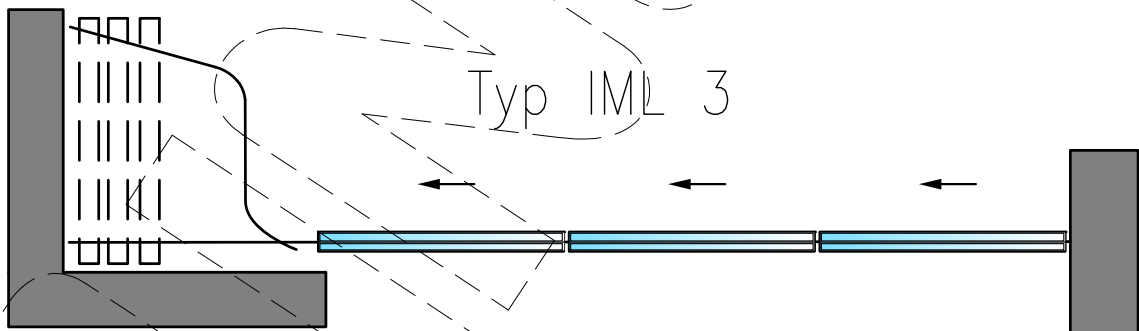
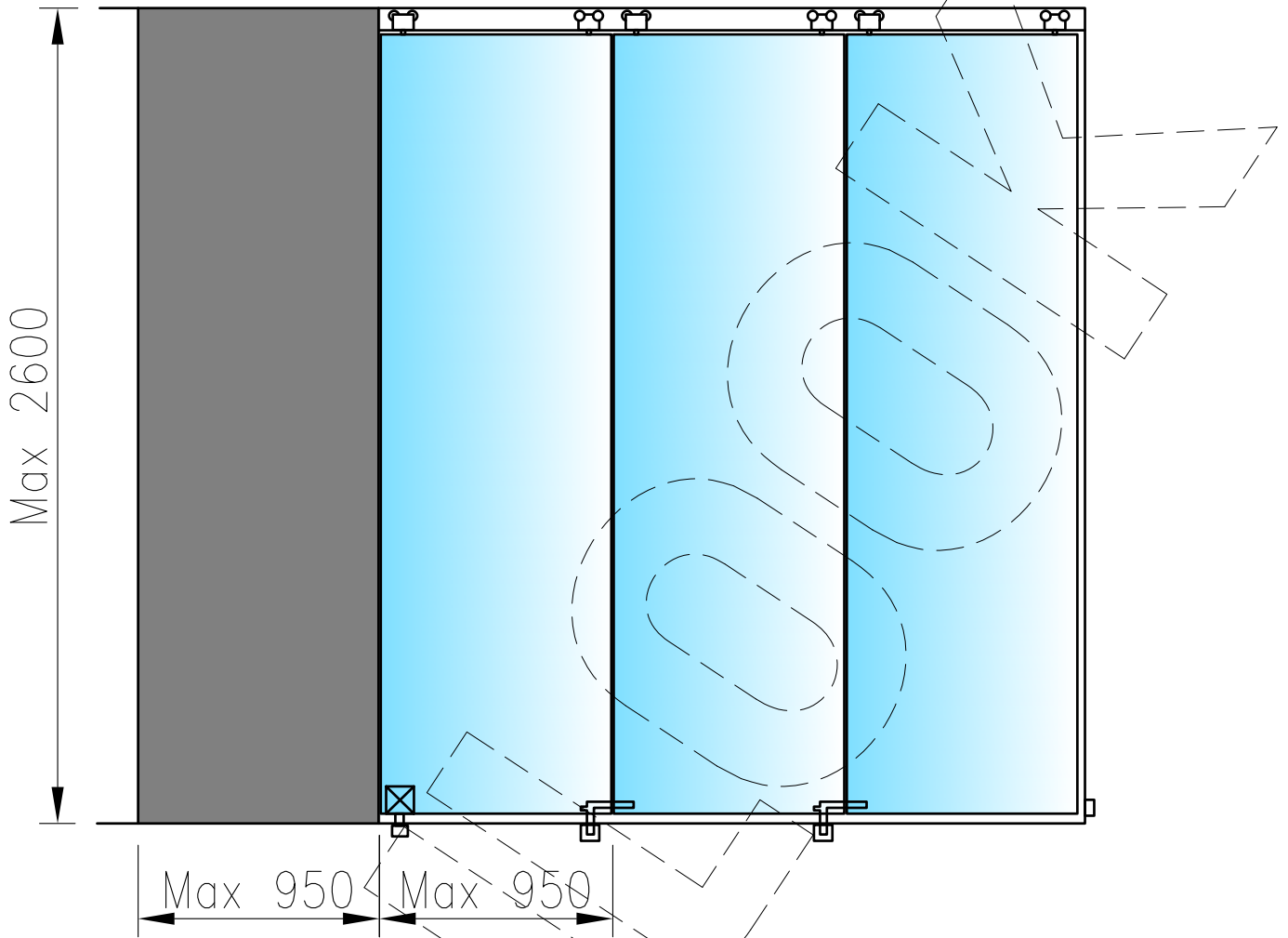
Typ IML 1



Typ IML 2

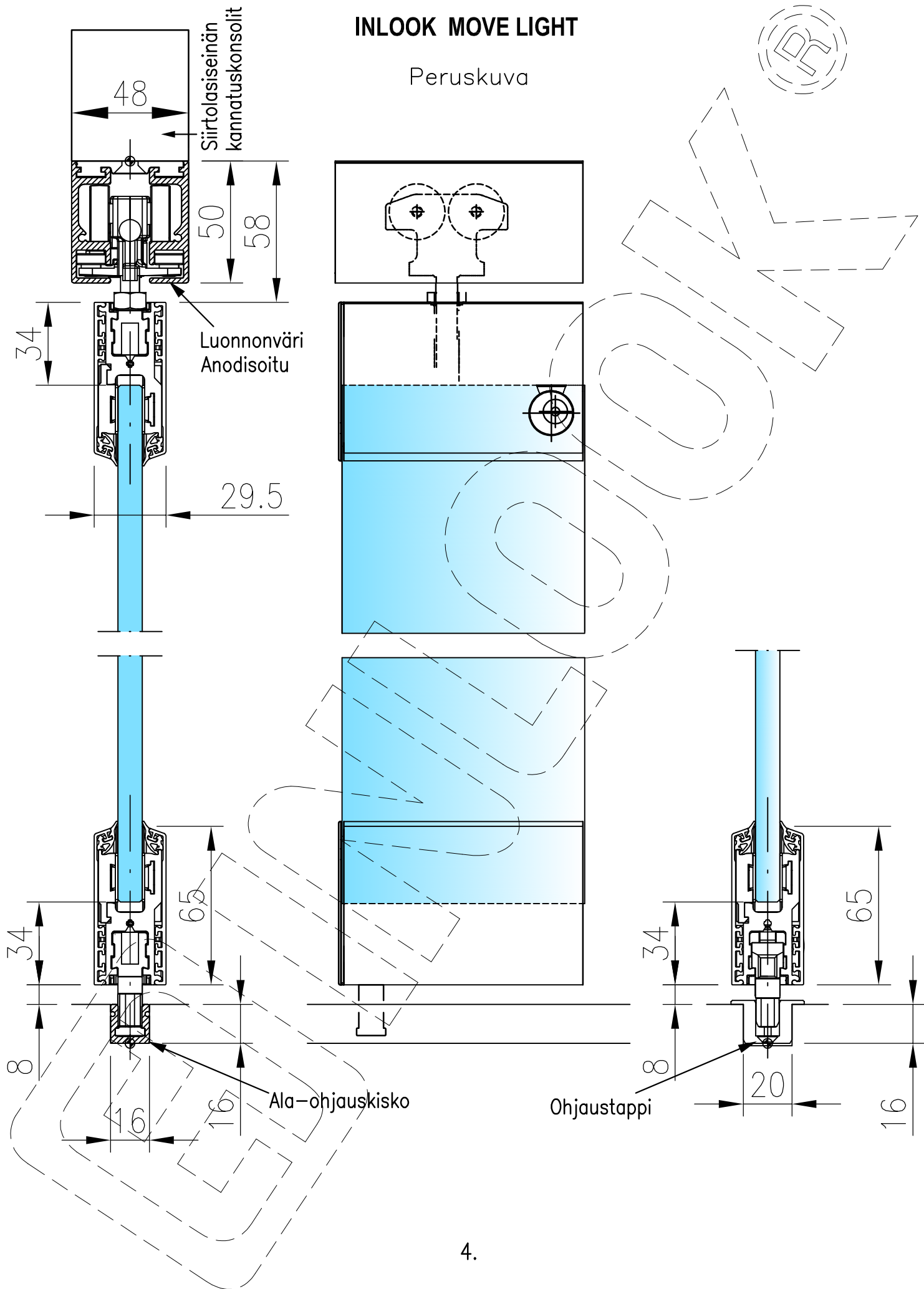
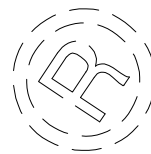
INLOOK MOVE LIGHT

Peruskuva



INLOOK MOVE LIGHT

Peruskuva

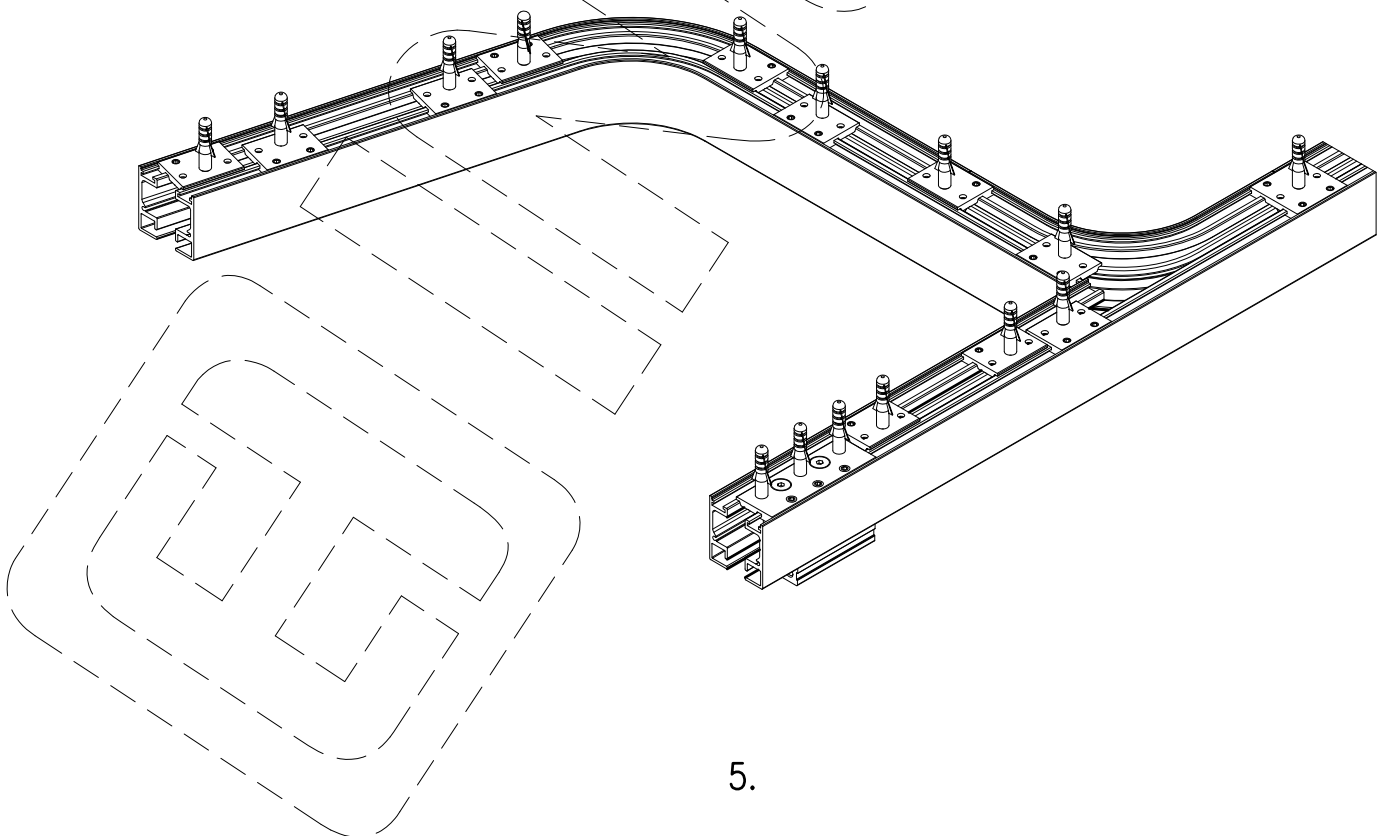
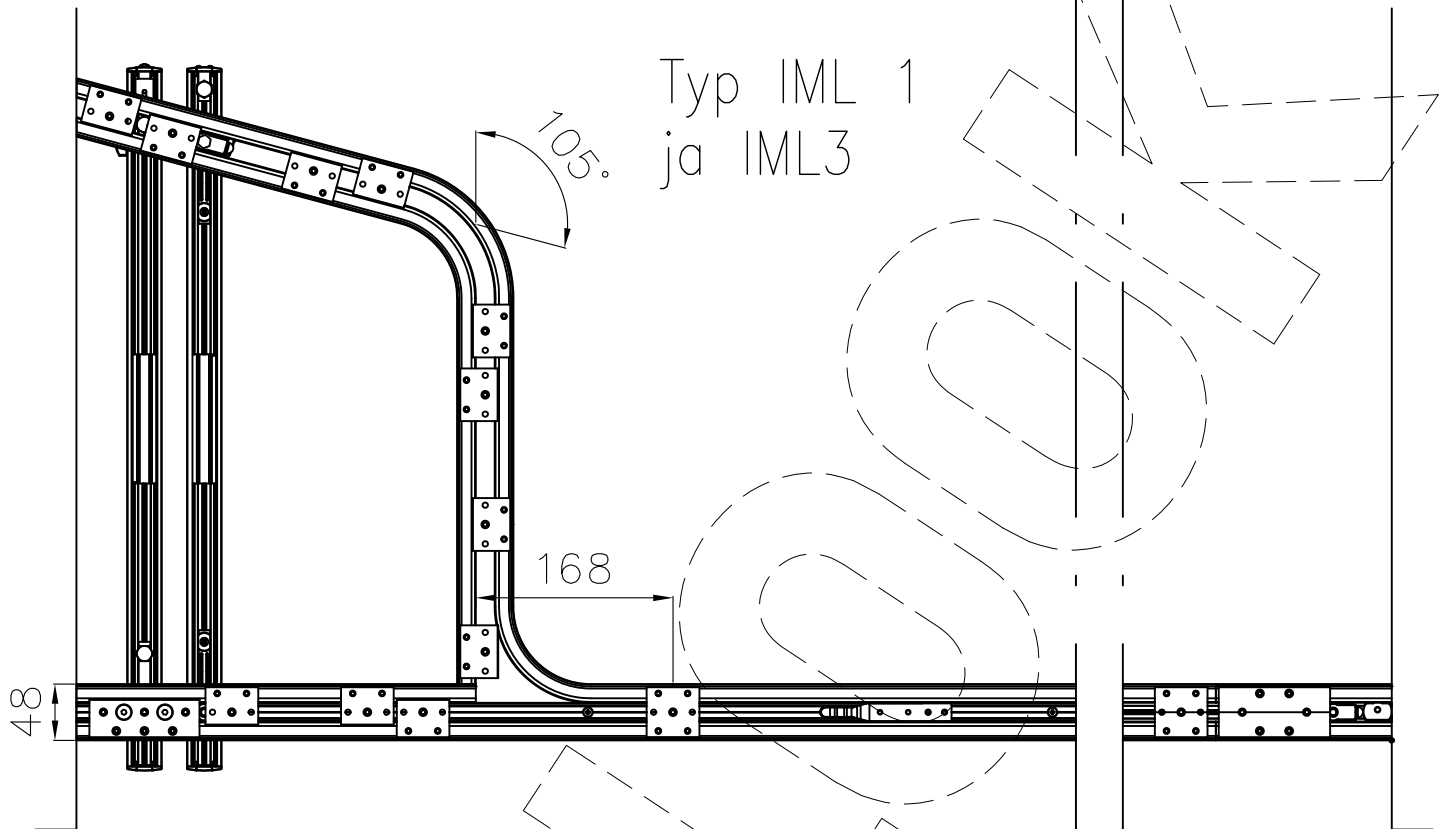


INLOOK MOVE LIGHT

Lasi-elementtikeräysaluen
ylä-ohjaukisko



Typ IML 1
ja IML3

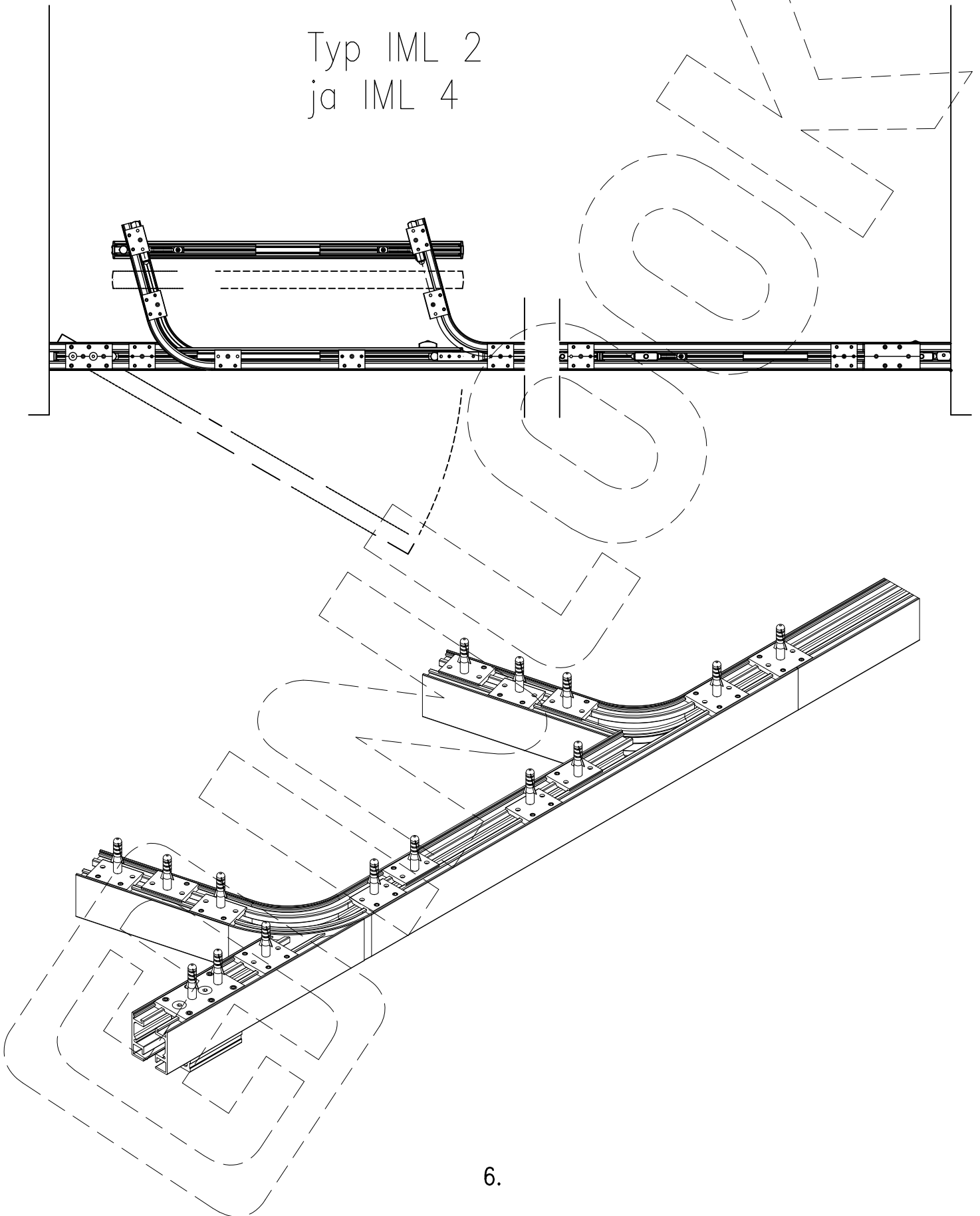


INLOOK MOVE LIGHT

Lasi-elementtikeräysaluen
ylä-ohjauskisko



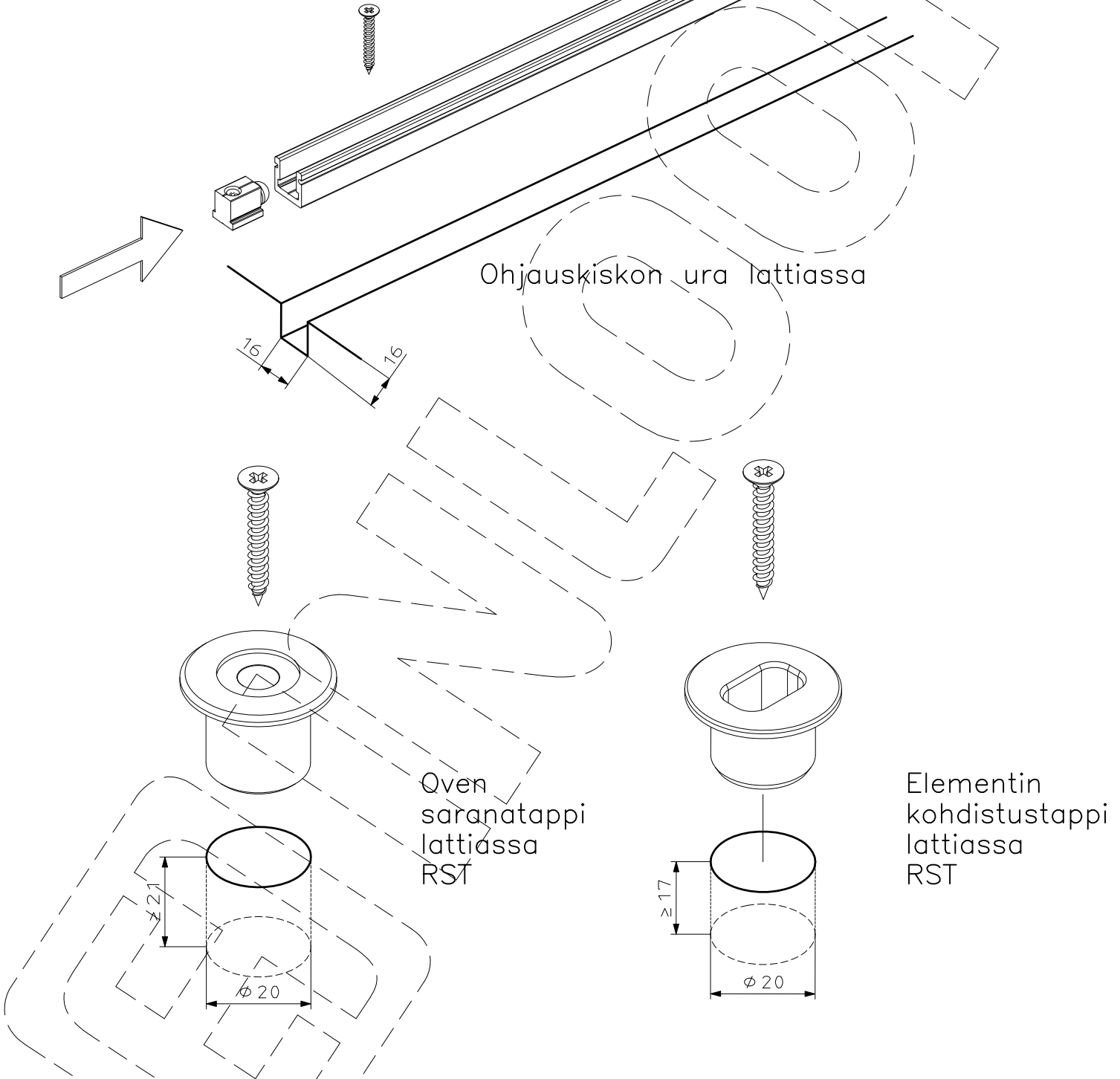
Typ IML 2
ja IML 4



INLOOK MOVE LIGHT



Ohjaukisko ja stoppari
Luonnonväri
Anodisoitu



Ohjaukiskon ura lattiassa

Oven
saranatappi
lattiassa
RST

Elementin
kohdistustappi
lattiassa
RST