

T15-, T24-, T24 (C3)- ja T35-kannatusjärjestelmä

Kannatusrakenteiden keskimääräinen menekkitaulukko

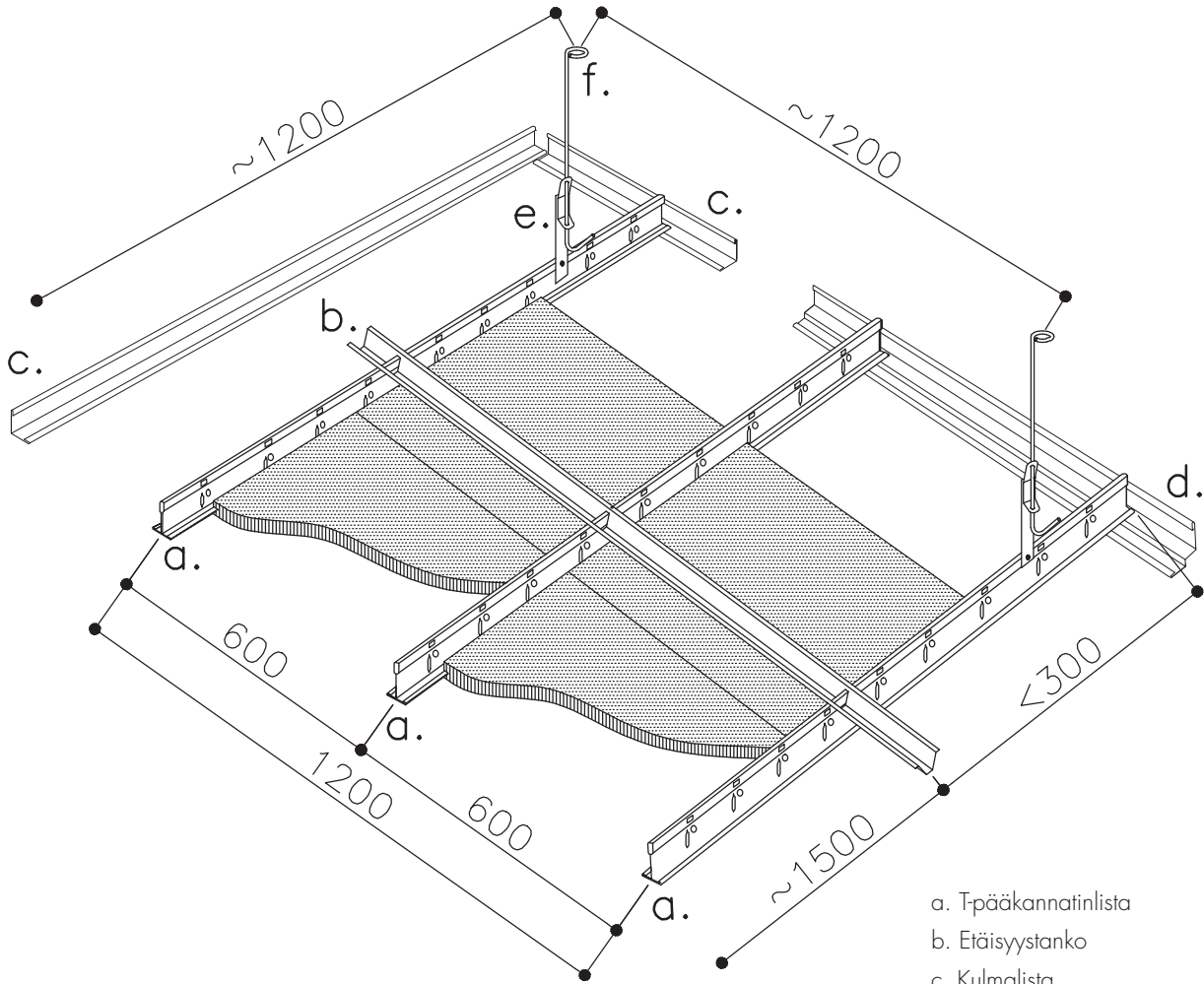
| | 600 x 600 mm | 600 x 1200 mm |
|------------------------|------------------------|------------------------|
| T-päikännatinlista | 0,84 m/m ² | 0,84 m/m ² |
| T-välilista L=1200 mm, | 1,4 kpl/m ² | 1,4 kpl/m ² |
| T-välilista L=600 mm | 1,4 kpl/m ² | - |
| Reunalista | 0,7 m/m ² | 0,7 m/m ² |
| Kannatinlanka | 0,7 kpl/m ² | 0,7 kpl/m ² |
| Kannatinjousi | 0,7 kpl/m ² | 0,7 kpl/m ² |

4.1 T15-, T24-, T24 (C3)- ja T35-kannatusjärjestelmä

| T15 pääkannatuslista | Pituus (mm) | Leveys (mm) | Väri | m/pkt | kpl/pkt |
|--|-------------|-------------|-----------------------------------|-------|---------|
| Connect T15 TKL Pikalukolla. Runko sinkittyä terästä.  | 3700 | 15 | Valkoinen Harmaa | 59,20 | 16 |
| T15 välilista | Pituus (mm) | Leveys (mm) | Väri | m/pkt | kpl/pkt |
| Connect T15 TVL Avattava klikkausliitos. Runko sinkittyä terästä.  | 600 | 15 | Valkoinen Harmaa | 21,60 | 36 |
| Connect T15 TVL Avattava klikkausliitos. Runko sinkittyä terästä.  | 1200 | 15 | Valkoinen Harmaa | 43,20 | 36 |
| T24 pääkannatuslista | Pituus (mm) | Leveys (mm) | Väri | m/pkt | kpl/pkt |
| Connect T24 TKL Pikalukolla. Runko sinkittyä terästä.  | 3700 | 24 | Valkoinen Harmaa Mattamusta | 44,40 | 12 |
| Connect T24 TKL HD Luja pääkannatuslista pikalukolla. Runko sinkittyä terästä.  | 3700 | 24 | Valkoinen | 44,40 | 12 |
| Connect T24 TKL Pikalukolla. Runko sinkittyä terästä.  | 3000 | 24 | Valkoinen | 36,00 | 12 |
| T24 välilista | Pituus (mm) | Leveys (mm) | Väri | m/pkt | kpl/pkt |
| Connect T24 TVL Avattava klikkausliitos. Runko sinkittyä terästä.  | 600 | 24 | Valkoinen Harmaa Mattamusta | 21,60 | 36 |
| Connect T24 TVL Avattava klikkausliitos. Runko sinkittyä terästä.  | 1200 | 24 | Valkoinen Harmaa Mattamusta | 43,20 | 36 |
| Connect T24 TVL Avattava klikkausliitos. Runko sinkittyä terästä.  | 1800 | 24 | Valkoinen | 45,00 | 25 |
| T24 pääkannatuslista C3-korroosiluokka | Pituus (mm) | Leveys (mm) | Väri | m/pkt | kpl/pkt |
| Connect T24 TKL C3 Kestävä pääkannatuslista pikalukolla. Runko valmistettu erikoiskäsittelystä teräksestä. Korkea korroosion kestävyys. Korroosiluokka C3 standardin ISO 12944-2 mukaan.  | 3700 | 24 | Valkoinen | 44,40 | 12 |
| T24 välilista C3-korroosiluokka | Pituus (mm) | Leveys (mm) | Väri | m/pkt | kpl/pkt |
| Connect T24 TVL C3 Avattavalla klikkausliitoksella. Runko valmistettu erikoiskäsittelystä teräksestä. Korkea korroosion kestävyys. Korroosiluokka C3 standardin ISO 12944-2 mukaan.  | 600 | 24 | Valkoinen | 21,60 | 36 |
| Connect T24 TVL C3 Avattavalla klikkausliitoksella. Runko valmistettu erikoiskäsittelystä teräksestä. Korkea korroosion kestävyys. Korroosiluokka C3 standardin ISO 12944-2 mukaan.  | 1200 | 24 | Valkoinen | 43,20 | 36 |

| T35 pääkannatuslista | Pituus (mm) | Leveys (mm) | Väri | m/pkt | kpl/pkt |
|--|-------------|-------------|-----------------------------------|-------|---------|
| Connect T35 TKL Runko sinkittyä terästä.  | 3600 | 35 | Valkoinen | 50,40 | 14 |
| T35 välilista | Pituus (mm) | Leveys (mm) | Väri | m/pkt | kpl/pkt |
| Connect T35 TVL Runko sinkittyä terästä.  | 600 | 35 | Valkoinen | 16,80 | 28 |
| Connect T35 TVL Runko sinkittyä terästä.  | 1200 | 35 | Valkoinen | 33,60 | 28 |
| Reunalistat | Pituus (mm) | Leveys (mm) | Väri | m/pkt | kpl/pkt |
| MS-10 kaksoiskulmalista Sinkitty ja pinnoitettu teräs kaksoiskulmalista.  | 3000 | | Valkoinen | 75,00 | 25 |
| MS-5 kaksoiskulmalista Sinkitty ja pinnoitettu teräs kaksoiskulmalista.  | 3000 | | Valkoinen | 75,00 | 25 |
| MS-10V kaksoiskulmalista Sinkitty ja pinnoitettu teräs kaksoiskulmalista.  | 3000 | | Valkoinen Harmaa | 75,00 | 25 |
| M-4V kulmalista Sinkitty ja pinnoitettu teräs kulmalista. W=22 mm, H=22 mm  | 3000 | 22 | Valkoinen Harmaa Mattamusta | 75,00 | 25 |
| C3-Reunalistat | Pituus (mm) | Leveys (mm) | Väri | m/pkt | kpl/pkt |
| Connect C3-kulmalista Sinkitty ja pinnoitettu teräs kulmalista. Korroosioluokka C3 standardin ISO 12944-2 mukaan.  | 3000 | 22 | Valkoinen | 75,00 | 25 |
| Connect U-lista C3 Sinkitty ja pinnoitettu teräs U-lista. Korroosioluokka C3 standardin ISO 12944-2 mukaan.  | 3000 | | Valkoinen | 60,00 | 20 |
| Connect U-lista C3 Sinkitty ja pinnoitettu teräs U-lista. Korroosioluokka C3 standardin ISO 12944-2 mukaan.  | 3000 | | Valkoinen | 60,00 | 20 |

4.2 Piilokiinnitysjärjestelmä



- a. T-pääkannatinlista
- b. Etäisyystanko
- c. Kulmalista
- d. Kaksoiskulmalista
- e. Kannatinjousi
- f. Kannatinlanka
- g. Jousisokka

Piilokiinnitysjärjestelmä

Kannatusrakenteiden keskimääräinen menekkitaulukko

| | 600x600 mm | 600x1200 mm |
|--------------------|------------------------|------------------------|
| T-pääkannatinlista | 1,7 m/m ² | 1,7 m/m ² |
| Etäisyystanko | 0,7 m/m ² | 0,7 m/m ² |
| Jousisokka | 1,4 kpl/m ² | 1,4 kpl/m ² |
| Reunalista | 0,7 m/m ² | 0,7 m/m ² |
| Kannatinlanka | 0,7 kpl/m ² | 0,7 kpl/m ² |
| Kannatinjousi | 0,7 kpl/m ² | 0,7 kpl/m ² |

| Tuote | Pituus (mm) | Leveys (mm) | Väri | m/pkt | kpl/pkt |
|--|-------------|-------------|-----------------------------------|-------|---------|
| Connect etäisyystanko Sinkitty teräs. L=2450 mm. Rei'itys k/k 300 mm.  | 2450 | | Sinkitty | 24,50 | 10 |
| Connect etäisyystankosokka Sinkitty teräs.  | | | Sinkitty | | 100 |
| Connect T24 TKL HD Luja pääkannatuslista pikalukolla. Runko sinkittyä terästä.  | 3700 | 24 | Valkoinen | 44,40 | 12 |
| Connect T24 TKL Pikalukolla. Runko sinkittyä terästä.  | 3700 | 24 | Valkoinen | 44,40 | 12 |
| Reunalistat | Pituus (mm) | Leveys (mm) | Väri | m/pkt | kpl/pkt |
| MS-10 kaksoiskulmalista Sinkitty ja pinnoitettu teräs kaksoiskulmalista.  | 3000 | | Valkoinen | 75,00 | 25 |
| MS-5 kaksoiskulmalista Sinkitty ja pinnoitettu teräs kaksoiskulmalista.  | 3000 | | Valkoinen | 75,00 | 25 |
| MS-10V kaksoiskulmalista Sinkitty ja pinnoitettu teräs kaksoiskulmalista.  | 3000 | | Valkoinen Harmaa | 75,00 | 25 |
| M-4V kulmalista Sinkitty ja pinnoitettu teräs kulmalista.  | 3000 | | Valkoinen Harmaa Mattamusta | 75,00 | 25 |

4.3 Reunalistat

| Reunalistat | | Pituus (mm) | Leveys (mm) | Väri | m/pkt | kpl/pkt |
|--|--|-------------|-------------|-----------------------------------|-------|---------|
| MS-10 kaksoiskulmalista Sinkitty ja pinnoitettu teräs kaksoiskulmalista. | | 3000 | | Valkoinen | 75,00 | 25 |
| MS-5 kaksoiskulmalista Sinkitty ja pinnoitettu teräs kaksoiskulmalista. | | 3000 | | Valkoinen | 75,00 | 25 |
| MS-10V kaksoiskulmalista Sinkitty ja pinnoitettu teräs kaksoiskulmalista. | | 3000 | | Valkoinen Harmaa | 75,00 | 25 |
| M-4V kulmalista Sinkitty ja pinnoitettu teräs kulmalista. W=22 mm, H=22 mm | | 3000 | 22 | Valkoinen Harmaa Mattamusta | 75,00 | 25 |
| Connect C3-kulmalista Sinkitty ja pinnoitettu teräs kulmalista. Korroosioluokka C3 standardin ISO 12944-2 mukaan. | | 3000 | 22 | Valkoinen | 75,00 | 25 |
| Connect U-lista C3 Sinkitty ja pinnoitettu teräs U-lista. Korroosioluokka C3 standardin ISO 12944-2 mukaan. | | 3000 | | Valkoinen | 60,00 | 20 |
| Connect U-lista C3 Sinkitty ja pinnoitettu teräs U-lista. Korroosioluokka C3 standardin ISO 12944-2 mukaan. | | 3000 | | Valkoinen | 60,00 | 20 |
| CL-3515 L-lista | | 3000 | | Valkoinen | 60,00 | 20 |
| CL-3535 L-lista | | 3000 | | Valkoinen | 60,00 | 20 |
| CLL-2733 kaksoiskulmalista | | 3000 | | Valkoinen | 60,00 | 20 |
| CLL-3048 kaksoiskulmalista | | 3000 | | Valkoinen | 60,00 | 20 |
| MF-8 otsareunalista | | 3000 | | Valkoinen | 60,00 | 20 |

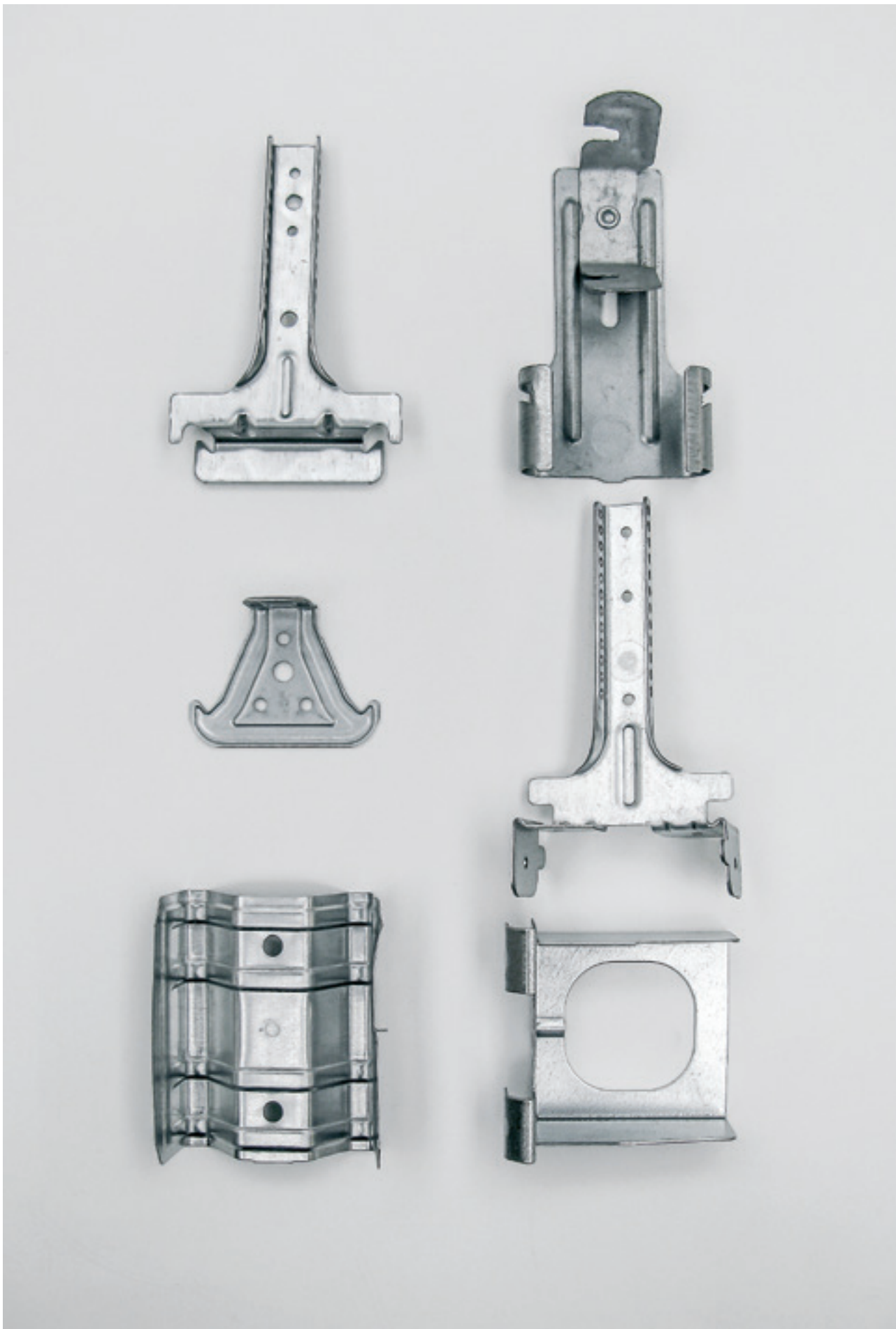
| Tuote | Pituus (mm) | Leveys (mm) | Väri | m/pkt | kpl/pkt | |
|---|-------------|-------------|------|-----------|---------|-----|
| Connect Thinline profiili Lakattu alumiini kehysprofiili Ecophon Akusto Wall -levyille. L=2678 mm. | | 2678 | 25,2 | Harmaa O4 | 21,42 | 8 |
| Connect Thinline profiili Lakattu alumiini kehysprofiili Ecophon Akusto Wall -levyille. L=2678 mm. | | 2678 | 25,2 | Harmaa O3 | 21,42 | 8 |
| Connect Thinline jatkoliitin Ruiskupuristettu ABS muovinen jatkoliitin Thinline profiileille. | | 80 | 13 | | | 4 |
| Connect Thinline kulma Ruiskupuristettu lakattu sinkkikulma Connect Thinline profiileille. | | 42 | 42 | Harmaa O4 | | 4 |
| Connect Thinline kulma Ruiskupuristettu lakattu sinkkikulma Connect Thinline profiileille. | | 42 | 42 | Harmaa O3 | | 4 |
| Connect Ambit-kiinnike Sinkitty teräs. Industry Ambit ja Panel -levyjen kiinnitykseen. | | | | | | 100 |
| CU-3050 U-lista | | 3000 | | Valkoinen | 60 | 20 |
| CU-3040 U-lista | | 3000 | | Valkoinen | 60 | 20 |
| CU-3030 U-lista | | 3000 | | Valkoinen | 60 | 20 |
| CU-3020 U-lista | | 3000 | | Valkoinen | 60 | 20 |
| CY-3050 uralista | | 3000 | | Valkoinen | 60 | 20 |
| CY-3040 uralista | | 3000 | | Valkoinen | 60 | 20 |
| CY-3030 uralista | | 3000 | | Valkoinen | 60 | 20 |
| CY-3020 uralista | | 3000 | | Valkoinen | 60 | 20 |

4.5 Muut osat

| Tuote | Pituus (mm) | Leveys (mm) | Väri | m/pkt | kpl/pkt |
|--|-------------|-------------|------|-----------|---------|
| Connect säädettävä vaijeriripustin Connect säädettävä vaijeriripustinpakkaus sisältää vaijerin ja vaijerilukon, joka muodostaa koukun. Vaijerin pituus 2000 mm. | | 2000 | | | 24 |
| Connect vaimennuslevyankkuri Muotoiltu ankkuri Solo-levyille. Käytetään Connect säädettävän vaijeriripustimen tai Connect kiinteän ripustimen kanssa. Vääntimen pää sisältyy toimitukseen. | | 56 | 37 | | 24 |
| Connect kattoripustusuoja Valkoinen muovisuojia kattokiinnikkeen peittämiseksi. | | 48 | | Valkoinen | 4 |
| Säädettävä SKI-kiinnike Sinkitty teräs. Rakennekorkeus välillä 65–100 mm. Connect T24 pääkannatuslistan suorakiinnitykseen. Kärki Torx T20 sisältyy. Suunnittelukuorma 233 N. | | 65–100 | | Sinkitty | 50 |
| Säädettävä SKI-kiinnike Sinkitty teräs. Rakennekorkeus välillä 95–130 mm. Connect T24 pääkannatuslistan suorakiinnitykseen. Kärki Torx T20 sisältyy. Suunnittelukuorma 233 N. | | 95–130 | | Sinkitty | 50 |
| Säädettävä SKI-kiinnike Sinkitty teräs. Rakennekorkeus välillä 125–160 mm. Connect T24 pääkannatuslistan suorakiinnitykseen. Kärki Torx T20 sisältyy. Suunnittelukuorma 233 N. | | 125–160 | | Sinkitty | 50 |
| Connect koukkulista Maalattu lista Solo-levyn seinäasennukseen. Pakkaus sisältää 2 listaa ja 2 kpl litteää Connect spiraaliankkuria. Käytetään Connect levykoukun kanssa. Asennuksen kokonaisvyvyys Solo-levy mukaanlukien on 55 mm. | | 500 | 50 | | 2 |

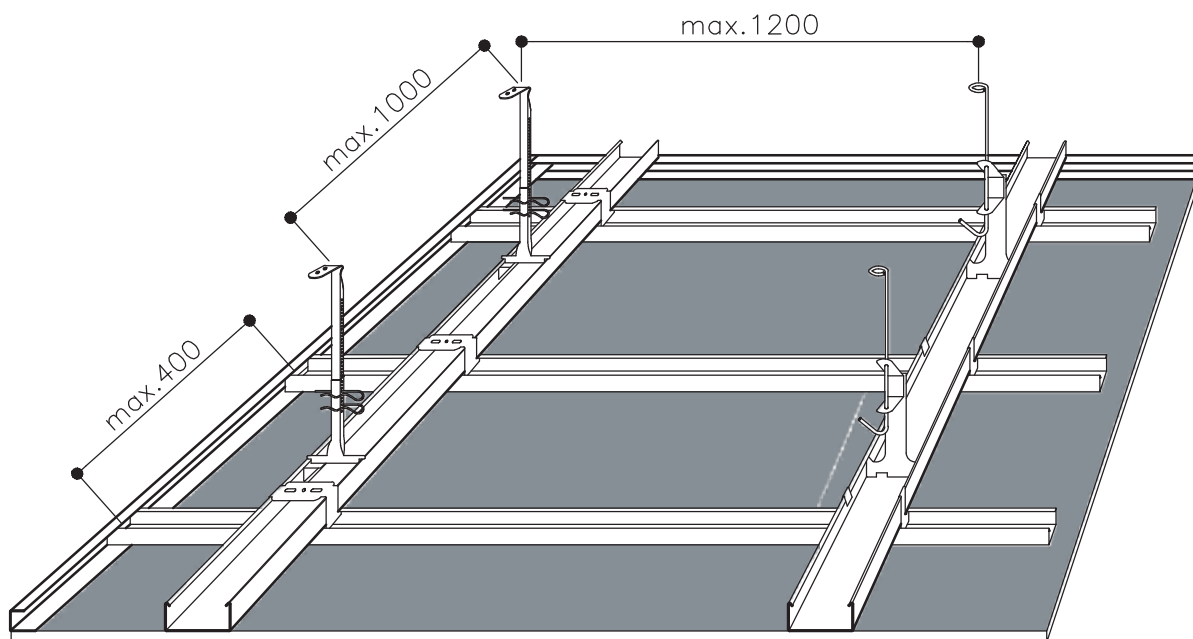
| Tuote | Pituus (mm) | Leveys (mm) | Väri | m/pkt | kpl/pkt |
|--|-------------|-------------|------|-----------|---------|
| Connect levykoukku Sinkitty teräskiinnike Solo-levyn seinäripustukseen. Pakkaus sisältää 8 levykoukkuja ja 8 litteää Connect spiraaliankkuria. Käytetään Connect koukkulistan ja Connect etäripustimen kanssa. | | 70 | 70 | | 8 |
| Connect spiraaliankkuri koukku Ankkuri leikatulle Solo Baffle/koukku -levylle tai Foodtec Baffle -levylle. Korroosioluokka C3. | | 100 | 20 | | |
| Connect spiraaliankkuri litteä Käytetään kiinnittämään Connect kiinnikelevy ja Connect levykoukku Solo-levyihin. | | 32 | 30 | | 8 |
| Connect säädettävä kiinnike Säädettävä kiinnike leijuville levyille. Voidaan käyttää, jos o.d.s on välillä 156 mm ... 192 mm. Alaosan leikkaamalla voidaan saavuttaa o.d.s 121 mm. | | | | Sinkitty | 24 |
| Connect Bridging profile | | 592 | 24 | Valkoinen | 36 |
| Connect Bridging profile | | 1192 | 24 | Valkoinen | 36 |
| Connect Bridging clip 5/20 | | | | | 75 |
| Connect-valaisinklipsi Pinnoitettu teräs. Valaisinklipsi Gedina A/E ja Focus A/E levyille T15-listassa. Korroosioluokka C3. Suunnittelukuorma: 50 N. | | | | Valkoinen | 10 |
| Connect-valaisinklipsi Pinnoitettu teräs. Valaisinklipsi Gedina ja Advantage A/E sekä Focus A, Dg, Dp, Ds E ja Lp levyille T24-listassa. Korroosioluokka C3. Suunnittelukuorma: 50 N. | | | | Valkoinen | 10 |
| Connect Hygiene-klipsi 20 Muovinen. Ecophon Hygiene 20 mm levyille. Avattavissa yläpuolelta. | | | | | 50 |
| Connect Universal klipsi Muovinen. Levyjen kiinnitykseen, kun kantava reuna on 5–20 mm. | | | | | 100 |





5. GK-KANNATINJÄRJESTELMÄT

| | |
|---------------------------------------|-----|
| 5.1 Levykatot..... | 120 |
| 5.2 GK-kannatinjärjestelmän osat..... | 121 |



GK-kannatinjärjestelmä

Kannatusrakenteiden keskimääräinen menekkitaulukko



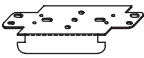
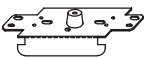
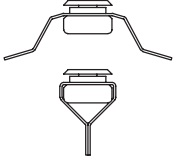
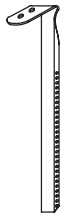

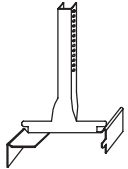
| | |
|---------------------------------------|------------------------|
| GK-kannatinranka | 3,34 m/m ² |
| GK-5 reunalista tai GK-2 U-reunalista | 0,7 m/m ² |
| K-02/60 lukituskappale | 5 kpl/m ² |
| LV-2/60 jatkokappale | 0,7 m/m ² |
| Jousiripustin | 0,7 kpl/m ² |
| Kannatinlanka | 0,7 kpl/m ² |

Noniuskannaketta käyttäen

| | |
|---------------------------------------|------------------------|
| GK-kannatinranka | 3,34 m/m ² |
| GK-5 reunalista tai GK-2 U-reunalista | 0,7 m/m ² |
| AH-4/60 lukituskappale | 2,5 kpl/m ² |
| LV-2/60 jatkokappale | 0,7 m/m ² |
| Noniuskannake yläpää | 0,7 kpl/m ² |
| Noniuskannake alapää | 0,7 kpl/m ² |
| Kannatinsokka | 1,4 kpl/m ² |

5.2 GK-kannatinjärjestelmän osat

| Tuote | | Pituus (mm) | Väri, lisätieto | m/pkt | kpl/pkt |
|------------------------------------|--|-------------|---|-------|---------|
| GK-1/60 kannatinranka ja väliranka | | 4000 | Sinkitty teräs | 32,00 | 8 |
| | | 3000 | Sinkitty teräs Musta | 24,00 | 8 |
| GK-2 U-reunalista | | 3000 | Sinkitty teräs | 24,00 | 8 |
| GK-5 kulmalista | | 3000 | Sinkitty teräs | 60,00 | 20 |
| GK-3 J-päätelista | | 3000 | Valkoinen | 60,00 | 20 |
| GK-4 J-päätelista | | 3000 | Valkoinen | 60,00 | 20 |
| MF-8 otsareunalista | | 3000 | Valkoinen | 60,00 | 20 |
| K-02/60 lukituskappale | | | Sinkitty teräs | | 500 |
| AH-1/60 lukituskappale | | | Sinkitty teräs Kantavuusluokka 25 kg | | 250 |
| VS-GK/60 lukituskappale | | | Sinkitty teräs Yksitasoiseen runkoasennukseen | | 100 |
| AH-4/60 risteyskappale | | | Sinkitty teräs Kantavuusluokka 40 kg | | 100 |
| LV-2/60 jatkokappale | | | Sinkitty teräs | | 100 |
| K-05/60 jousiripustin | | | Sinkitty teräs | | 100 |
| AH-3/60 jousiripustin | | | Sinkitty teräs Kantavuusluokka 25 kg | | 100 |
| CD-6038 jousiripustin | | | Sinkitty teräs Kantavuusluokka 40 kg | | 100 |

| Tuote | Pituus (mm) | Väri, lisätieto | kpl/pkt |
|---|-------------|---|---------|
| KL-1 suorakiinnike  | 65 | Sinkitty teräs Kantavuusluokka 40 kg | 100 |
| KL-2 suorakiinnike  | 125 | Sinkitty teräs Kantavuusluokka 40 kg | 100 |
| AH-5/60 pintakiinnikkeet  | | Sinkitty teräs Kantavuusluokka 40 kg | 100 |
| K-08 pintakiinnikkeet, vaimentava  | | | 100 |
| K-04 ripustin, vaimentava  | | Sinkitty teräs | 100 |
| M-lanka ripustinlangat: | | | |
| M-150 | 100 | Sinkitty teräs | 100 |
| M-300 | 300 | | |
| M-500 | 500 | | |
| M-700 | 700 | | |
| M-900 | 900 | | |
| M-1100 | 1100 | | |
| M-1300 | 1300 | | |
| M-1500 | 1500 | | |
| M-1700 | 1700 | | |
| M-2000 | 2000 | | |
| M-2500 | 2500 | | |
| NR 85-3540 mm Noniuskannake yläosa  | 85-3540 | Sinkitty teräs | 100 |
| DPK-607 kannattimen sokka  | | Sinkitty teräs | 100 |
| K-06/60/40 Noniuskannake alaosa  | | Sinkitty teräs Kantavuusluokka 40 kg | 100 |